



Hebe- und Transportsysteme
Lifting And Moving Systems

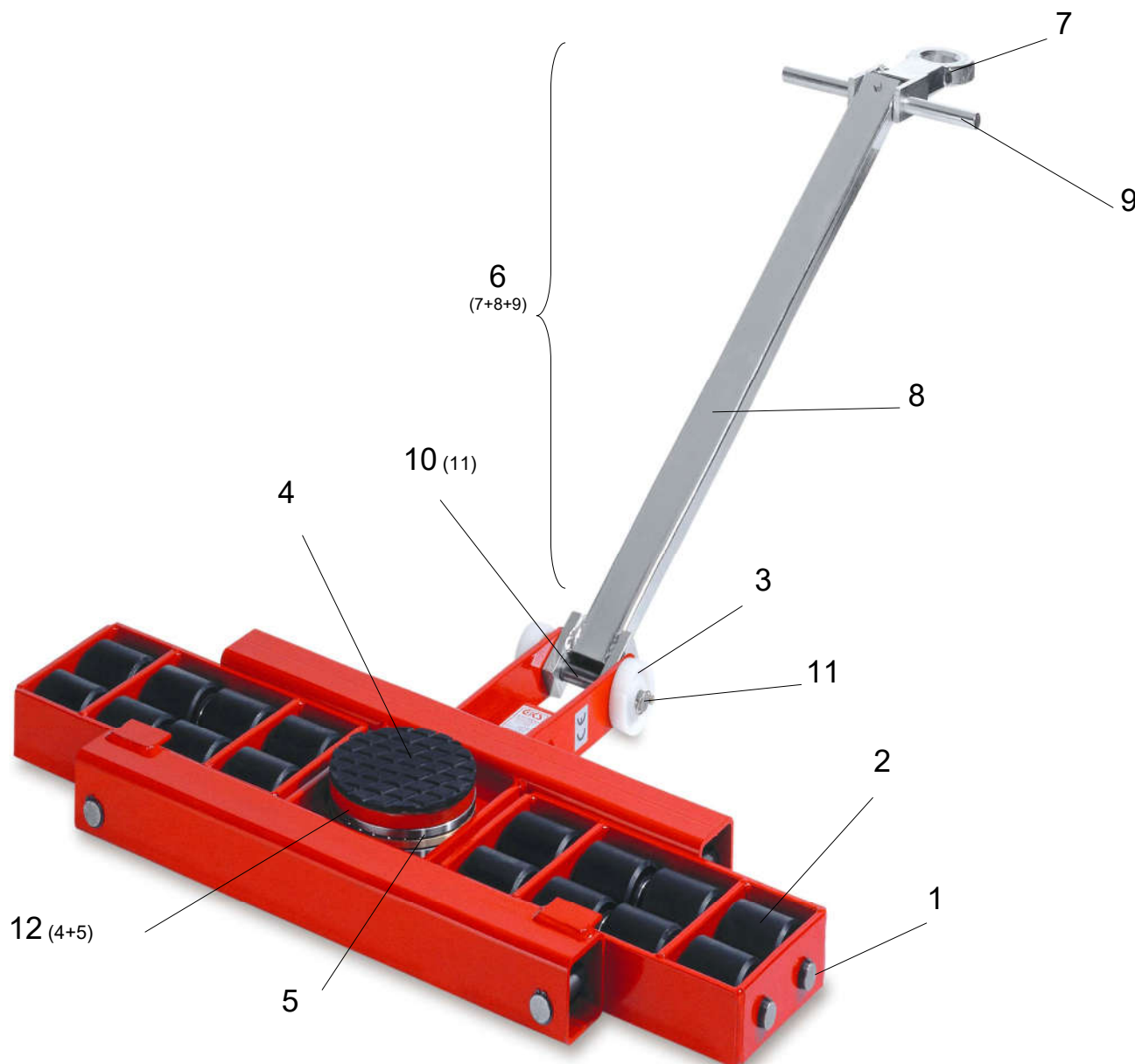
GKS[®]
PERFEKT

www.gks-perfekt.com

ERSATZTEILLISTE FÜR TRANSPORTFAHRWERKE TYP L
SPARE PART LIST FOR TRANSPORT TROLLEYS TYPE L

gültig ab 04'19 / valid from 04'19

(am Beispiel des Transportfahrwerks Typ L12 / e.g. transport trolley type L12)



BEI BESTELLUNG BITTE ARTIKEL-NR. ANGEBEN! / PLEASE USE ARTICLE-NO. WHEN ORDERING!



Hebe- und Transportsysteme
Lifting And Moving Systems



www.gks-perfekt.com

ERSATZTEILLISTE FÜR TRANSPORTFAHRWERKE TYP L
SPARE PART LIST FOR TRANSPORT TROLLEYS TYPE L

gültig ab 04'19 / valid from 04'19

POS.	ART.-NR./NO.	DIM. in mm	L3	L6	L9	L10	L12	L18	L20	L25	L30	L40	L60
			10207	10209	11071	13549	10313	10216	11061	12142	11993	11771	10227
Achse (einschl. Sicherungsringe) / axle (incl. circlips)													
1	10007	ø25-270	1)										
	12449	ø35-135				1)							
	10002	ø25-211		1)									
	11577	ø25-314			1)								
	10003	ø25-300 (alt bis Bj./until the year2002)			1)								
	10005	ø25-412					1)	1)					
	10004	ø25-390 (alt bis Bj./until the year2002)					1)						
	10012	ø35-218,5							1)			1)	
	10009	ø35-390 (alt bis Bj./until the year2002)							1)				
	12181	ø25-320								1)			
	12063	ø35-320,5									1)		
	10011	ø35-305,5											1)
Rolle / roller													
2	10015	ø85x85 - ø25 GKS-alperfekt® Polyamid schwarz / black	1)	1)	1)		1)						
	10016	ø85x85 - ø25 GKS®-perfekt Stahl Stahl / steel	1)	1)	1)		1)						
	11769	ø85x85 - ø25 GKS-alperfekt® PUR Polyurethan(e) grau / grey	1)	1)	1)		1)	1)		1)			
	10018	ø85x85 - ø25 GKS-alperfekt® premium Polyamid weiß / white	1)	1)	1)		1)	1)		1)			
	12007	ø140x85 - ø35 GKS®-perfekt PUR G Polyurethan(e) grau / grey								1)		1)	1)
	10022	ø140x85 - ø35 GKS®-perfekt Premium G Polyamid weiß / white					1)			1)		1)	1)
Stützrolle / supporting roller													
3	10025	ø75		1)	1)		1)	1)					
Gummiauflage / rubber load pad													
4	10026	ø170	1)	1)	1)	1)	1)	1)					
	10027	ø250							1)	1)	1)	1)	
Antirutschbelag / non-slip surface													
	12430	ø340											1)
Axiallager / axial bearing													
5	10028	70x50x14	1)										
	10029	145x110x25		1)									
	10030	170x130x30			1)	1)	1)	1)					
	10031	250x180x56							1)	1)	1)	1)	
	10032	340x240x78											1)



Hebe- und Transportsysteme
Lifting And Moving Systems



www.gks-perfekt.com

ERSATZTEILLISTE FÜR TRANSPORTFAHRWERKE TYP L
SPARE PART LIST FOR TRANSPORT TROLLEYS TYPE L

gültig ab 04'19 / valid from 04'19

POS.	ART.-NR./NO.	DIM. in mm	L3	L6	L9	L10	L12	L18	L20	L25	L30	L40	L60
			10207	10209	11071	13549	10313	10216	11061	12142	11993	11771	10227
Lenkstange komplett (mit Handgriff und Zugöse) / handlebar complete (incl. handlebar and pulling eye)													
6	10033	950	1)										
	13205	1080		1)	1)		1)	1)					
	10036	1620				1)			1)	1)	1)	1)	
	10037	1620											1)
Zugöse / pulling eye													
7	10042	ø101,6-213		1)	1)		1)	1)					
	10044	ø100-270				1)			1)	1)	1)	1)	
	10045	ø100-270											1)
Lenkstange (ohne Zugöse und Handgriff) / handlebar (without pulling eye and handlebar)													
8	10043	950	1)										
	13188	887		1)	1)		1)	1)					
	10040	1420				1)			1)	1)	1)	1)	
	10041	1420											1)
Handgriff für Lenkstange / handle for handlebar													
9	10056	ø20-300	1)	1)	1)		1)	1)					
	10057	ø25-400				1)			1)	1)	1)	1)	
	10468	ø35-400											1)
Achse Lenkstange mit Klappstecker bzw. mit (x) Sicherungsringen/ axle handlebar incl. lynch pin or with (x) circlips													
10	10767	ø20-99	1)										
	10058	ø20-180		1)	1)		1)	1)					
	10059	ø25-179				1)			1)	1)	1)	1)	
	10766	ø35-180											1)
Klappstecker / lynch pin													
11	10050	4x27	1)	1)	1)		1)	1)					
	10051	5x32				1)			1)	1)	1)	1)	
Drehteller komplett (mit Gummi u. Axiallager) / rotating table complete (incl. rubber pad + axial bearing)													
12	10046	ø 170	1)										
	10047	ø 170		1)									
	10048	ø 170			1)		1)	1)					
	10049	ø 250				1)			1)	1)	1)	1)	
	10578	ø 250										1)	
	10769	ø 340											1)
Kleber / adhesive													
13	10055	650g							1)				

Lieferung erfolgt ausschließlich zu unseren Verkaufs- und Lieferbedingungen / Delivery only to our sales and delivery terms.

Für Druckfehler übernehmen wir keine Haftung / For literal mistakes we assume no liability.

Konstruktionsänderungen vorbehalten / Production revisions are subject to change.

1) Für Preisinformationen kontaktieren Sie uns bitte. / For price information please contact us.