



Hebe- und Transportsysteme
Lifting And Moving Systems

GKS®
PERFEKT

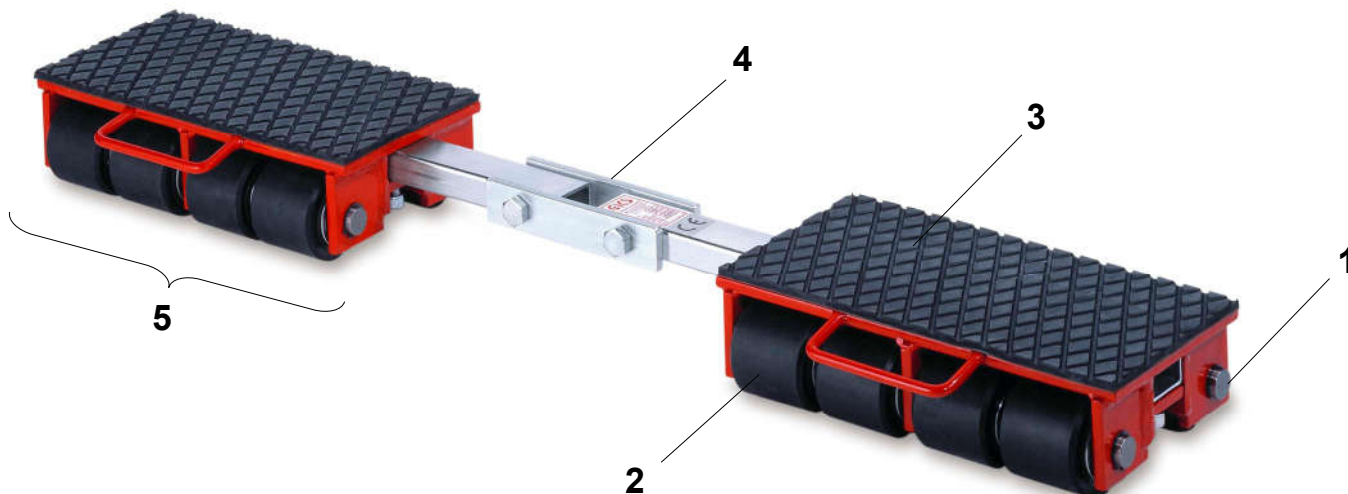
www.gks-perfekt.com

ERSATZTEILLISTE FÜR TRANSPORTFAHRWERKE TYP F

SPARE PART LIST FOR TRANSPORT TROLLEYS TYPE F

gültig ab 07'18 / valid from 07'18

(am Beispiel des Transportfahrwerks Typ F12 / e.g. transport trolley type F12)



POS.	ART.-NR./NO.	DIM. in mm	F3	F6	F9	F10	F12	F18	F20	F25	F30	F40	F60	
			10206	10208	11070	13552	10312	10215	11060	12141	11992	11770	10226	
Achse (einschl. Sicherungsringe) / axle (incl. circlips)														
1	10001	ø25-120	1)											
	12449	ø35-135				1)								
	10002	ø25-211		1)										
	11577	ø25-314			1)									
	10003	ø25-300(alt bis Bj./until the year2002)			1)									
	10013	ø25-405					1)	1)						
	10004	ø25-390(alt bis Bj./until the year2002)					1)							
	10012	ø35-218,5							1)				1)	
	10009	ø35-390(alt bis Bj./until the year2002)							1)					
	12181	ø25-320									1)			
	12063	ø35-320,5										1)		
	10011	ø35-305,5												1)
Rolle / wheel														
2	10015	ø85x85 - ø25 GKS-alperfekt® Polyamid schwarz / black	1)	1)	1)		1)							
	10016	ø85x85 - ø25 GKS®-perfekt Stahl Stahl / steel	1)	1)	1)		1)							
	11769	ø85x85 - ø25 GKS-alperfekt® PUR Polyurethan(e)grau/grey	1)	1)	1)		1)	1)		1)				
	10018	ø85x85 - ø25 GKS-alperfekt® premiu Polyamid weiß / white	1)	1)	1)		1)	1)		1)				
	12007	ø140x85 - ø35 GKS®-perfekt PUR G Polyurethan(e)grau/grey								1)		1)	1)	1)
	10022	ø140x85 - ø35 GKS®-perfekt Premium Polyamid weiß / white					1)			1)		1)	1)	1)



Hebe- und Transportsysteme
Lifting And Moving Systems



www.gks-perfekt.com

ERSATZTEILLISTE FÜR TRANSPORTFAHRWERKE TYP F

SPARE PART LIST FOR TRANSPORT TROLLEYS TYPE F

gültig ab 07'18 / valid from 07'18

POS.	ART.-NR./NO.	DIM. in mm	F3	F6	F9	F10	F12	F18	F20	F25	F30	F40	F60
			10206	10208	11070	13552	10312	10215	11060	12141	11992	11770	10226
Gummiauflage / rubber load pad													
3	10065	150x150x8	1)										
	10066	220x200x8		1)									
	14889	280x135x8				1)							
	11136	320x200x8			1)								
	10067	180x170x8(alt bis Bj./until the year2002)			1)								
	10068	200x407x8					1)	1)					
	10069	280x220x8							1)				
	12156	244x440x8								1)			
	12064	285x300x8									1)		
	12311	370x370x8										1)	
Antirutschbelag / non-slip surface													
	12344	385x440x2											1)
Antirutschbelag (Meterware) / non-slip surface (cut goods)													
	10757	Breite / width 305 mm									1)	1)	1)
Verbindungsstange / connecting bar													
4	10075	ø25 - 1000	1)										
	10076	50x30x3 - 1030		1)									
	10077	50x30x3 - 1230			1)								
	11449	50x30x3 - 1430					1)	1)					
	10078	100x50x3 - 1600				1)			1)				
	10080	50x50x3 - 1490								1)	1)	1)	
	10082	50x50x5 - 2410											1)
Fahrwerkskassette komplett (einschl. Achse, Gummi, Rollen) / cassette complete (incl. axles, rubber pad, wheels)													
5	10084	-	1)										
	10085	-		1)									
	11574	-			1)								
	14890	-				1)							
	10088	-					1)						
	10089	-						1)					
	11193	-							1)				
	12182	-								1)			
	10092	-									1)		
	11922	-										1)	
10097	-											1)	
6 Kleber / adhesive													
	10055	650g											1)

Lieferung erfolgt ausschließlich zu unseren Verkaufs- und Lieferbedingungen / Delivery only to our sales and delivery terms.

Für Druckfehler übernehmen wir keine Haftung. / For literal mistakes we assume no liability.

Konstruktionsänderungen vorbehalten. / Production revisions are subject to change.

¹⁾ Für Preisinformationen kontaktieren Sie uns bitte. / For price information please contact us.

Bei Bestellung bitte Artikelnr. angeben! / Please use article-no. when ordering!