



Hebe- und Transportsysteme
Lifting And Moving Systems

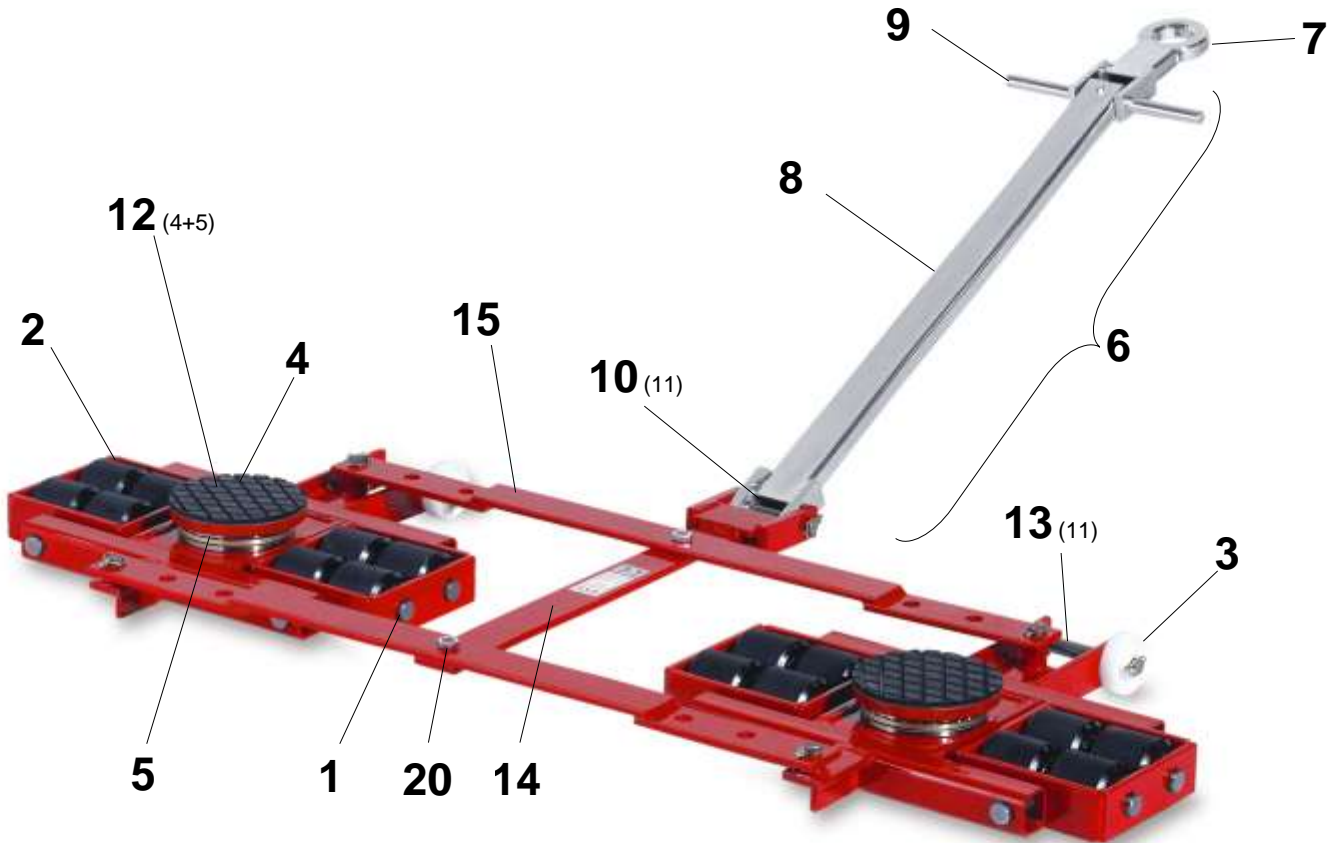
GPERFEKT[®]**KS**

www.gks-perfekt.com

ERSATZTEILLISTE FÜR TRANSPORTFAHRWERKE TANDEM TYP TL
SPARE PART LIST FOR TRANSPORT TROLLEYS TANDEM TYPE TL

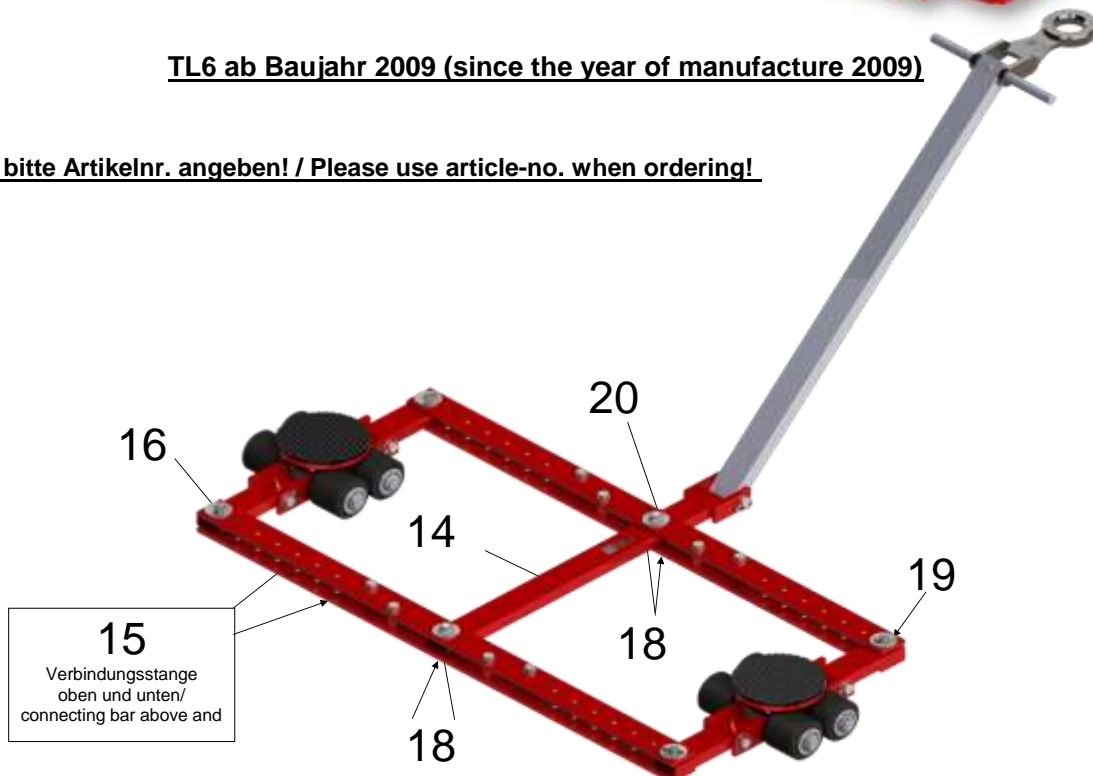
gültig ab 10'14 / valid from 10'14

(am Beispiel des Transportfahrwerks Typ TL12 / e.g. transport trolley type TL12)



TL6 ab Baujahr 2009 (since the year of manufacture 2009)

Bei Bestellung bitte Artikelnr. angeben! / Please use article-no. when ordering!





Hebe- und Transportsysteme
Lifting And Moving Systems

GKS[®]
PERFEKT

www.gks-perfekt.com

ERSATZTEILLISTE FÜR TRANSPORTFAHRWERKE TANDEM TYP TL
SPARE PART LIST FOR TRANSPORT TROLLEYS TANDEM TYPE TL

gültig ab 10'14 / valid from 10'14

POS.	ART.-NR./NO.	DIM. in mm	TL6 10229	TL6 10229	TL12 10230	TL18 11807	TL20 11803	TL40 11148	TL60 12035
			bis Bj.2009 till year '09	seit Bj.2009 since year '09					
Achse (einschl. Sicherungsringe) / axle (incl. circlips)									
1	10007	ø25-270	13,00 €	13,00 €					
	10002	ø25-211			13,00 €				
	11577	ø25-314				15,00 €			
	12449	ø35-135,5					16,00 €		
	10012	ø35-218,5						27,00 €	
	12063	ø35-320,5							29,00 €
Rolle / wheel									
2	10015	ø85x85 - ø25 Polyamid schwarz / black GKS-alperfekt®	26,00 €	26,00 €	26,00 €	26,00 €			
	10016	ø 85x85 - ø25 Stahl / steel GKS®-perfekt Stahl	54,00 €	54,00 €	54,00 €	54,00 €			
	11769	ø85x85 - ø25 Polyurethan(e) rot / red GKS-alperfekt® PUR	48,00 €	48,00 €	48,00 €	48,00 €			
	10018	ø85x85 - ø25 Polyamid weiß / white GKS-alperfekt® premium	48,00 €	48,00 €	48,00 €	48,00 €			
	12007	ø140x85 - ø35 Polyurethan(e) rot / red GKS®-perfekt PUR G					146,00 €	146,00 €	146,00 €
	10022	ø140x85 - ø35 Polyamid weiß / white GKS®-perfekt Premium G					143,00 €	143,00 €	143,00 €
Stützrolle / supporting roller									
3	10025	ø75			5,00 €	5,00 €	5,00 €	5,00 €	
	Gummiauflage / rubber load pad								
4	10026	ø170	8,00 €	8,00 €	8,00 €	8,00 €	8,00 €		
	10027	ø250						15,50 €	15,50 €
	Axiallager / axial bearing (turnable)								
5	10028	70x50x14	12,00 €	12,00 €					
	10029	145x110x25			34,00 €				
	10030	170x130x30				52,00 €	52,00 €	52,00 €	
	10031	250x180x56							288,00 €
Lenkstange komplett (mit Handgriff und Zugöse) / handlebar complete (incl. handlebar and pulling eye)									
6	10760	1190	75,00 €	75,00 €					
	10034	1080			129,00 €	129,00 €			
	10036	1620					288,00 €	288,00 €	
	10037	1620							341,00 €
Zugöse / pulling eye									
7	10042	ø101,6-213	35,00 €	35,00 €	35,00 €	35,00 €			
	10044	ø100-270					61,00 €	61,00 €	
	10045	ø100-270							94,00 €
Lenkstange (ohne Zugöse) / handlebar (without pulling eye)									
8	10759	950	32,00 €	32,00 €					
	10038	887			94,00 €	94,00 €			
	10040	1420					228,00 €	228,00 €	
	10041	1420							246,00 €
Handgriff für Lenkstange / handle for handlebar									
9	10056	ø20-300	11,00 €	11,00 €	11,00 €	11,00 €			
	10057	ø25-400					12,00 €	12,00 €	
	10468	ø35-400							16,00 €



Hebe- und Transportsysteme
Lifting And Moving Systems



www.gks-perfekt.com

ERSATZTEILLISTE FÜR TRANSPORTFAHRWERKE TANDEM TYP TL
SPARE PART LIST FOR TRANSPORT TROLLEYS TANDEM TYPE TL

gültig ab 10'14 / valid from 10'14

POS.	ART.-NR./NO.	DIM. in mm	TL6 10229	TL6 10229	TL12 10230	TL18 11807	TL20 11803	TL40 11148	TL60 12035
			bis Bj.2009 till year '09	ab Bj.2009 since year '09					
10	Achse Lenkstange mit Klappstecker bzw. mit Sicherungsringen/ axle handlebar incl. linch pin or with circlips								
	10767	ø20-99	11,00 €	11,00 €					
	10904	ø20-140			14,00 €	14,00 €			
	10059	ø25-179					17,00 €	17,00 €	
	10471	ø35-180							20,00 €
11	Klappstecker / linch pin								
	10050	4x27	3,50 €	3,50 €	3,50 €	3,50 €			
	10051	5x32					4,00 €	4,00 €	4,00 €
12	Drehteller komplett (mit Gummi u. Axiallager) / rotating table complete (incl. rubber pad + axial bearing)								
	10046	ø170	39,00 €	39,00 €					
	10047	ø170			85,00 €				
	10048	ø170				101,00 €	101,00 €	101,00 €	
	10768	ø250							850,00 €
13	Achse Stützrolle mit Klappstecker bzw. mit Sicherungsringen / axle supporting roller incl. linch pin or with circlips								
	10058	ø20-180			17,00 €	17,00 €		17,00 €	
	10906	ø20-211					17,00 €		
14	Mittelstange / centre bar								
	10100	755	75,00 €						
	13295	755		86,00 €					
	10101	700			80,00 €				
	11809	1430				121,00 €			
	11417	1312					132,00 €	132,00 €	
	10464	1785							215,00 €
15	Verb.stange pro Stk. / connecting bar per pcs.								
	10102	50x10 -1200	48,00 €						
	13296	60x10-1200		55,00 €					
	13215	Verb.stange unten / connecting bar below		90,00 €					
	10103	60x20 -1040			75,00 €				
	11811	60x40 -1260				97,00 €			
	11532	50x30x5 -1640					105,00 €	105,00 €	
	12572	80x40x8-2290							168,00 €
16	Sperrbolzen / lock bolt								
	13218	ø35 - 64		14,00 €					
17	Kleber / adhesive								
	10055	650g				20,00 €			
18	DU-Anlaufscheibe / spacer disk								
	13290	WC 18 DU (ø20/ø36x1,5)		3,00 €					
19	Scheibe / disk								
	10477	17 DIN 9021		1,00 €					
20	Befestigungsmutter / securing nut								
	10478	Nutmutter GUA M16x2		3,50 €		3,50 €	3,50 €	3,50 €	3,50 €
	14163	6kt Mutter / hexacon nut M16 DIN 439			2,50 €				

Lieferung erfolgt ausschließlich zu unseren Verkaufs- und Lieferbedingungen. / Delivery only to our sales and delivery terms.

Für Druckfehler übernehmen wir keine Haftung. / For literal mistakes we assume no liability.

Konstruktionsänderungen vorbehalten. / Production revisions are subject to change.

Preisänderungen behalten wir uns vor / Prices are subject to change without notice.