



**Hebe- und Transportsysteme**  
Lifting And Moving Systems



www.gks-perfekt.com

## ERSATZTEILLISTE FÜR HEBEGERÄTE TYP V SPARE PARTS FOR JACKS TYPE V

gültig ab 10'20 / valid from 10'20

ERSATZTEIL / DESCRIPTION	POS.	Art.- Nr./no.	V5 (10181)	V10 (10182)	V15 (10183)	V20 (10184)	
<b>DICHTUNGEN / SEALS</b>							
Satz / seal kit	(8 Stk./pcs.)	10104	x				
	(8 Stk./pcs.)	10105		x			
	(8 Stk./pcs.)	10106			x		
	(11 Stk./pcs.)	10107				x	
O-ring:	8x4	1	10108	x	x	x	
** O-ring:	14x3	2	10109			x	
O-ring:	22x3	3	10110	x	x	x	
O-Ring für Entlüftungsschraube / for air-vent screw	10x3		10302	x	x	x	
O-ring:	29x3	4	10111	x			
	44x3		10112		x		
	57x3		10113			x	
	64x3		10114				x
Cu-Ring / copper-ring	14x20x1,5	5	10115	x	x	x	
	11x20x1	6	10116	x	x	x	
Knopfmanschette / button-type seal	12x4x8	7	10117	x	x	x	
Lippenring / washer	20x35x9	8	10118	x			
	28x50x10		10119		x		
	63x48x12		10120			x	
	50x70x10,5		10121				x
(Schnellhub / fast stroke)	20x14x6,3	9	10122			x	
<b>HYDRAULIKTEILE / HYDRAULIC PARTS</b>							
Hydraulikeinheit / hydraulic unit		10	10123	x			
			10124		x		
			10125			x	
			10126				x
Hubkolben komplett / lifting piston complete		11	10127	x			
			10128		x		
			10129			x	
			10130				x
Führungsmutter / guiding nut		12	10131	x			
			10132		x		
			10133			x	
			10134				x
(Schnellhub / fast stroke) Druckkolben komplett/ pressure piston complete (Schnellhub / fast stroke) ** (Schnellhub / fast stroke)	* ca./~115mm ca./~130mm	13	10135	x			
			10136	x			
			10137		x	x	
			10138				x
			10693				x
Ablaßschraube komplett/ drain screw complete	* ca./~130mm ca./~140mm	14	10174	x			
			10139	x			
			10140		x	x	x
Druckschraube komplett / thrust bolt complete		15	10141	x	x	x	
Druckzylinder kompl. / cylinder compl. (Schnellhub / fast stroke)		16	10142	x	x	x	
		18	10145				x
Distanzrohr / distance pipe		17	10143		x	x	
Distanzring / distance ring (Schnellhub / fast stroke)		17,1	10144				x
Distanzring / distance ring (Schnellhub / fast stroke)		17,2	10954				x
Ventil komplett / valve complete		19	10146	x	x	x	x
Sieb-zweilagig / filter-double-ply		19,1	14928	x	x	x	x
O-Ring	17x1,6	19,2	14920	x	x	x	x



Hebe- und Transportsysteme  
Lifting And Moving Systems



www.gks-perfekt.com

## ERSATZTEILLISTE FÜR HEBEGERÄTE TYP V SPARE PARTS FOR JACKS TYPE V

gültig ab 10'20 / valid from 10'20

ERSATZTEIL / DESCRIPTION	POS.	Art.- Nr./no.	V5 (10181)	V10 (10182)	V15 (10183)	V20 (10184)
<b>SONSTIGE HEBERTEILE / OTHER PARTS OF JACKS</b>						
Gehäuse mit Füßen / housing incl. feet	20	10147	x			
		10148		x		
		10149			x	
		10150				x
Schwenkfuß (Stk.) / swivelling foot (pcs.)	21	10151	x			
		10152		x		
		10830			x	
		°°10153			x	
		10154				x
Lasche / lifting toe	22	10155	x			
		10156		x		
		10157			x	
		10158				x
Schieber / slider	23	10159	x			
		10160		x		
		10161			x	
		10162				x
Pumpengelenk / plunger actuating block	24	10163	x	x	x	x
Gelenkstifte / little axles for actuating block	24,1	14891	x	x	x	x
Pumpenhebel / pump lever	25	10164	x	x	x	x
Entlüftungsschraube+O-ring / air-vent screw+O-ring	26	10165	x	x	x	x
Kreuzgriff / discharging handle	27	10166	x	x	x	x
Gummirad mit Nabe / rubber wheel with hub	28	10167	x			
		10168		x	x	
		10169				x
Radschraube / screw for wheel	29	10170	x			
		10171		x	x	x
Nippel für Pumpenanschl./ quick release connector	30	10172	x	x	x	x
Einschraubung für Nippel / screw connection	31	10173	x	x	x	x
Aufnahme Schwenkfuß / seat for swivelling foot	32	10416	x			
		10411		x		
		10692			x	
		10402				x
W-Schwenkverschraubung entfällt ab 2014 / swivel union is no longer required since year 2014						
W-Schwenkverschraubung / swivel union		^11624	x	x	x	

(\* ) bis Serien-Nr. 6.661 / to serial-no. 6.661

(\*\* ) bis Bj. 1995 / to year 1995

(°°) bis Serien-Nr. 15.079 / to serial-no. 15.079

(^ ) ab Bj. 2005 / since year 2005

PUMPENTEILE FÜR MOD. / PARTS OF PUMP FOR MOD.		PV / PE	
T-Versch.+Einschr.versch. / T-joint+screw connection	10175	x	
T-Verschraubung / T-joint	10176	x	
Kupplung+Schutzkappe/hydr.coupling+protective hood	10177	x	
Schutzkappe für Nippel / protective hood	10178	x	
Hydraulikschlauch mit Kupplung+Schutzkappe/ hose+hydr.coupling with protective hood	2 m	10179	x
	3 m	11882	x
	4 m	11883	x
	6 m	11884	x

Lieferung erfolgt ausschließlich zu unseren Verkaufs- und Lieferbedingungen. / Delivery only to our sales and delivery terms

Für Druckfehler übernehmen wir keine Haftung. / For literal mistakes we assume no liability

Konstruktionsänderungen vorbehalten. / Production revisions are subject to change

Preisänderungen behalten wir uns vor. / Prices are subjects to change without notice.

**Bei Bestellung bitte Artikelnr. angeben! / Please use article-no. when ordering!**



Hebe- und Transportsysteme  
Lifting And Moving Systems

**GPERFEKT**  
**PERFEKT**  
**KS**®

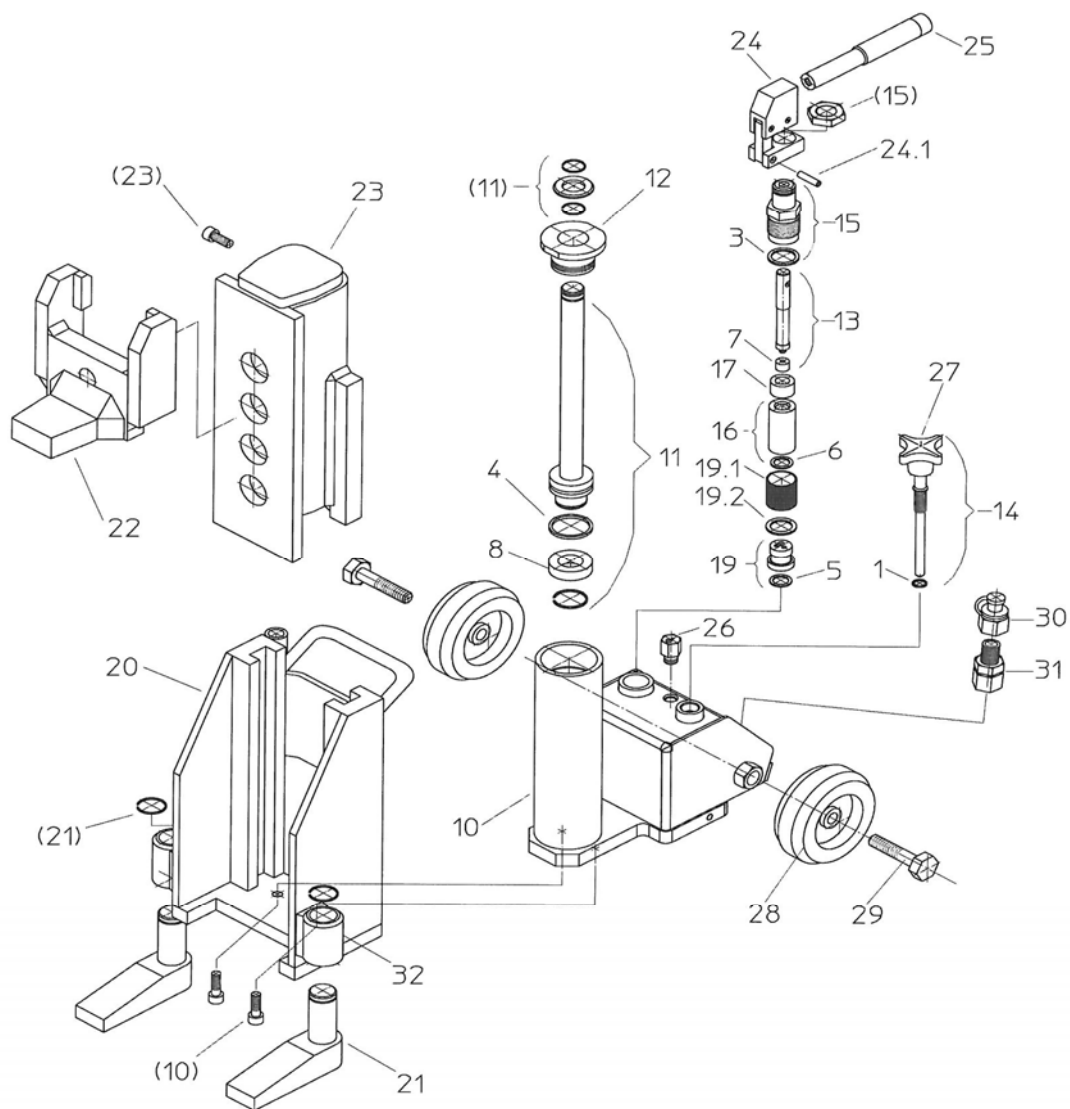
www.gks-perfekt.com

## ERSATZTEILLISTE FÜR HEBEGERÄTE TYP V SPARE PARTS FOR JACKS TYPE V

gültig ab 10'20 / valid from 10'20

### **AUFBAU DER HEBEGERÄTE TYP V** **ASSEMBLY OF JACKS TYPE V**

(am Beispiel des Hebeegerätes Typ V10 / by the example of jack type V10)



(...) Das mit Klammer gekennzeichnete Teil ist Bestandteil des in Klammer genannten Ersatzteils.  
(...) Part marked with brackets is component of part named between brackets.



Hebe- und Transportsysteme  
Lifting And Moving Systems

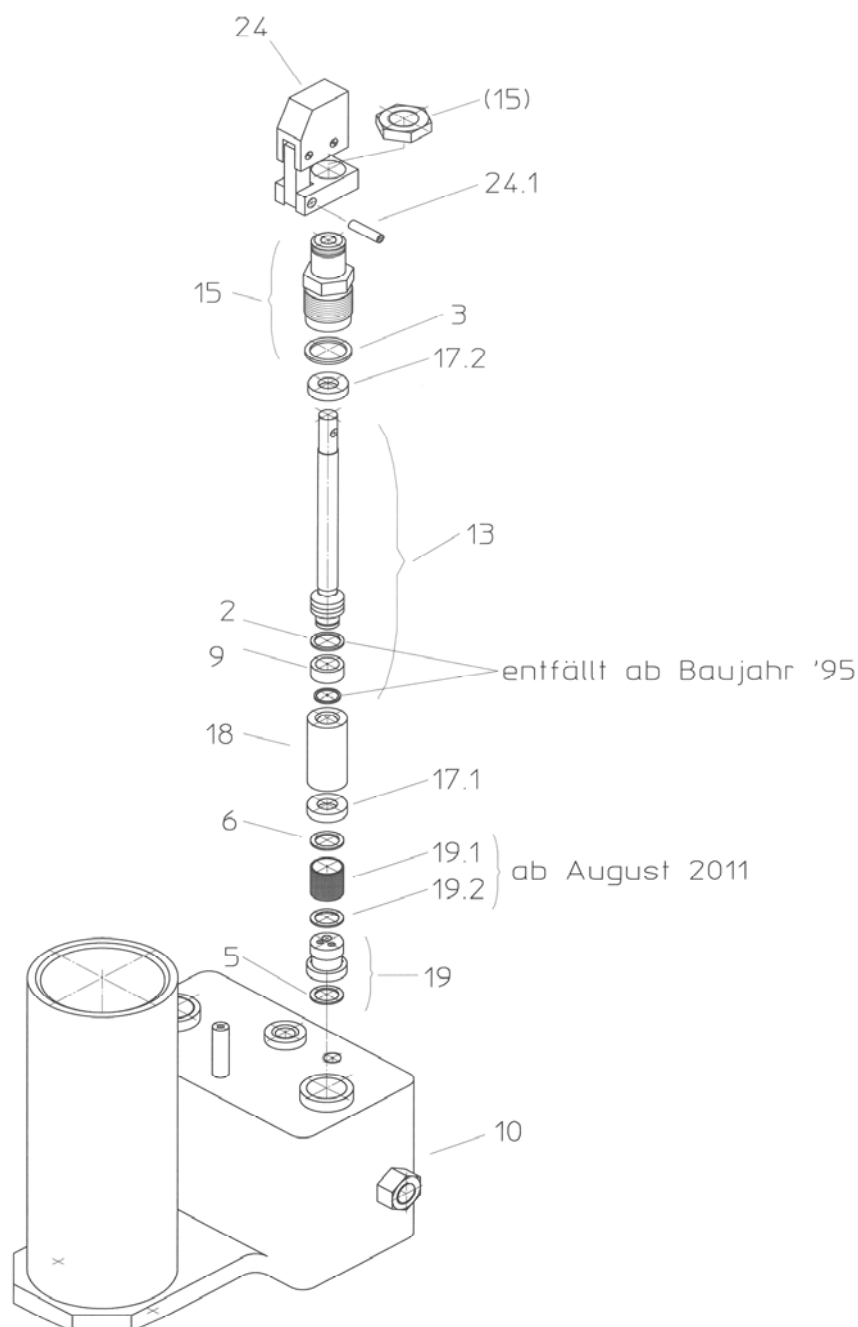
**GPERFECT  
PERFEKT  
KS®**

www.gks-perfekt.com

**ERSATZTEILLISTE FÜR HEBEGERÄTE TYP V**  
**SPARE PARTS FOR JACKS TYPE V**  
gültig ab 10'20 / valid from 10'20

**AUFBAU DES SCHNELLHUBS DES HEBEGERÄTES TYP V20 /**  
**ASSEMBLY OF JACK TYPE V20 - FAST STROKE**

(am Beispiel des Schnellhubs des Hebeegerätes Typ V20 / by the example of jack type V20 - fast stroke )



(...) Das mit Klammer gekennzeichnete Teil ist Bestandteil des in Klammer genannten Ersatzteils.  
(...) Part marked with brackets is component of part named between brackets.