



Hebe- und Transportsysteme
Lifting And Moving Systems

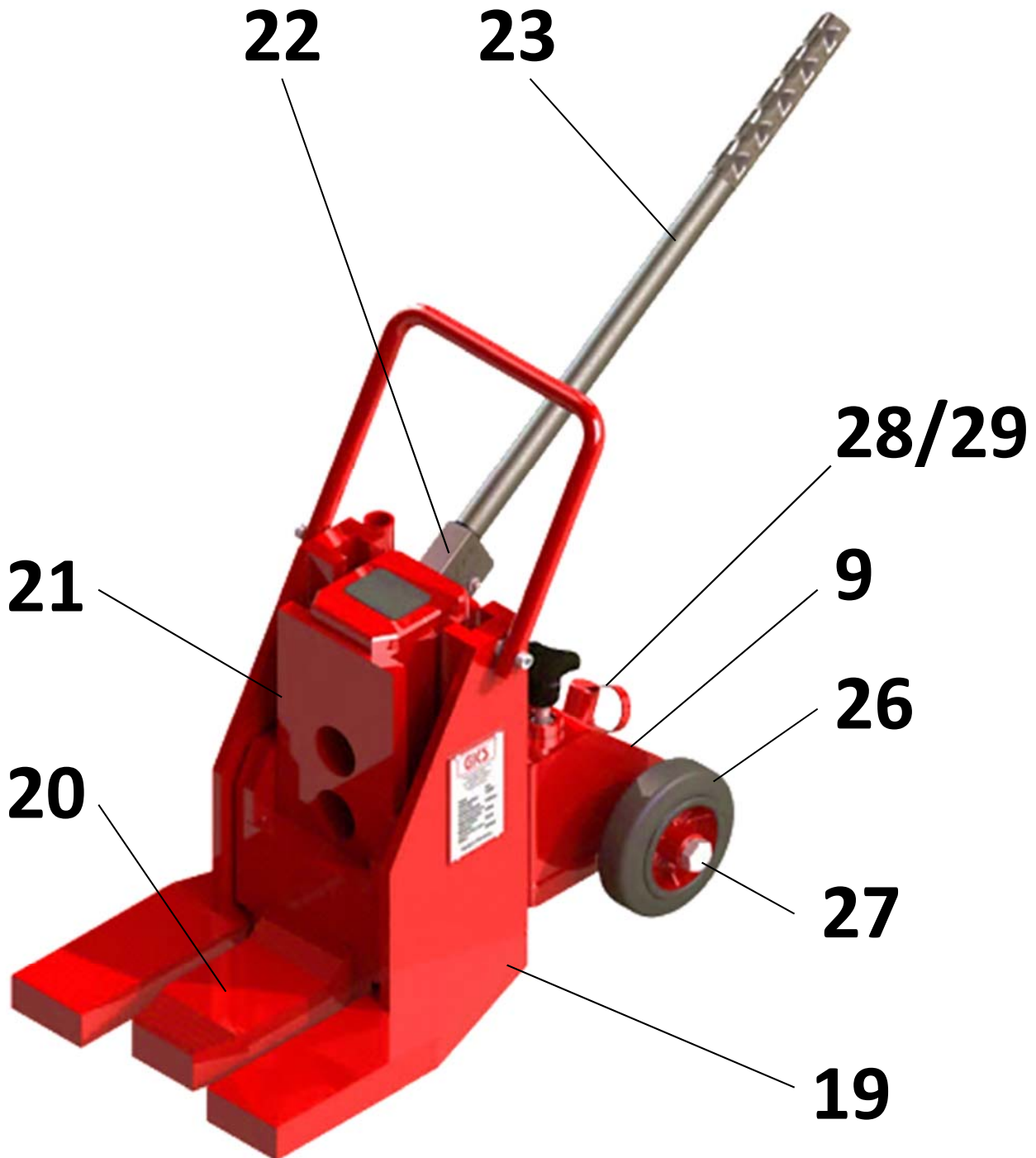
GKS
PERFEKT[®]

www.gks-perfekt.com

ERSATZTEILLISTE FÜR HEBEGERÄTE TYP G

SPARE PARTS FOR JACKS TYPE G

Gültig ab 10'20 / valid from 10'20





Hebe- und Transportsysteme
Lifting And Moving Systems



www.gks-perfekt.com

ERSATZTEILLISTE FÜR HEBEGERÄTE TYP G

SPARE PARTS FOR JACKS TYPE G

Gültig ab 10'20 / valid from 10'20

ERSATZTEIL / DESCRIPTION	POS.	ART.NR./no.	G5 (10189)	G10 (12378)
DICHTUNGSSATZ / SEAL KIT				
Dichtungssatz / seal kit (8Stk./pcs.)		10104	x	
		10105		x
DICHTUNGEN / SEALS				
O – ring ø 8x4	1	10108	x	x
O – ring ø22x3	2	10110	x	x
O – ring ø10x3	3	10302	x	x
O – ring ø29x3	4	10111	x	
O – ring ø44x3		10112		x
Kupferring / copper-ring ø14xø20x1,5	5	10115	x	x
Kupferring / copper-ring ø11xø20x1	6	10116	x	x
Knopfmanschette / button-type seal 12x4x8	7	10117	x	x
Lippenring / washer ø20xø35x9	8	10118	x	
Lippenring / washer ø28xø50x10		10119		x
HYDRAULIKTEILE / HYDRAULIC PARTS				
Hydraulikeinheit / hydraulic unit	9	10123	x	
		10124		x
Hubkolben kompl. / lifting piston compl.	10	10127	x	
		10128		x
Führungsmutter / guiding nut	11	10131	x	
		10132		x
Druckkolben kompl./pressure piston compl.	12	10136	x	
		10137		x
Ablaßschraube kompl./drain screw compl.	13	10139	x	
		10140		x
Druckschraube kompl./thrust bolt compl.	14	10141	x	x
Druckzylinder kompl./cylinder compl.	15	10142	x	x
Ventil kompl./valve compl.	16	10146	x	x
Sieb zweilagig/filter-double-ply	17	14928	x	x
O-ring ø17x1,6	18	14920	x	x



Hebe- und Transportsysteme
Lifting And Moving Systems



www.gks-perfekt.com

ERSATZTEILLISTE FÜR HEBEGERÄTE TYP G

SPARE PARTS FOR JACKS TYPE G

Gültig ab 10'20 / valid from 10'20

ERSATZTEIL / DESCRIPTION	POS.	ART.NR./no.	G5 (10189)	G10 (12378)
SONSTIGE HEBERTEILE / OTHER PARTS OF JACKS				
Gehäuse/housing	19	10836	x	
		13014		x
Lasche/lifting toe	20	10481	x	
		12619		x
Schieber/slider	21	10831	x	
		12613		x
Pumpengelenk / plunger actuating block	22	10163	x	x
Pumpenhebel/pump lever	23	10164	x	x
Entlüftungsschraube+O-Ring/air-vent screw+o-ring	24	10165	x	x
Kreuzgriff/discharging handle	25	10166	x	x
Gummirad mit Nabe/rubber wheel with hub	26	11297	x	
		10168		x
Radschraube/screw for wheel	27	11763	x	
		10171		x
Nippel für Pumpenanschluß/quick release connector	28	10172	x	x
Einschraubung für Nippel/screw connection	29	10173	x	x
W-Schwenkverschraubung entfällt ab 2014/swivel union is no longer required since year 2014				
W-Schwenkverschraubung/swivel union		11624	x	x

Lieferung erfolgt ausschließlich zu unseren Verkaufs- und Lieferbedingungen./ Delivery only to our sales and delivery terms.

Für Druckfehler übernehmen wir keine Haftung./ For literal mistakes we assume no liability

Konstruktionsänderungen vorbehalten./ Production revisions are subjects to change.

Preisänderungen behalten wir uns vor./ Prices are subjects to change without notice.

Bei Bestellung bitte Artikelnr. angeben !/ Please use article-no. when ordering!



Hebe- und Transportsysteme
Lifting And Moving Systems



www.gks-perfekt.com

ERSATZTEILLISTE FÜR HEBEGERÄTE TYP G

SPARE PARTS FOR JACKS TYPE G

Gültig ab 10'20 / valid from 10'20

