



**Hebe- und Transportsysteme**  
*Lifting And Moving Systems*

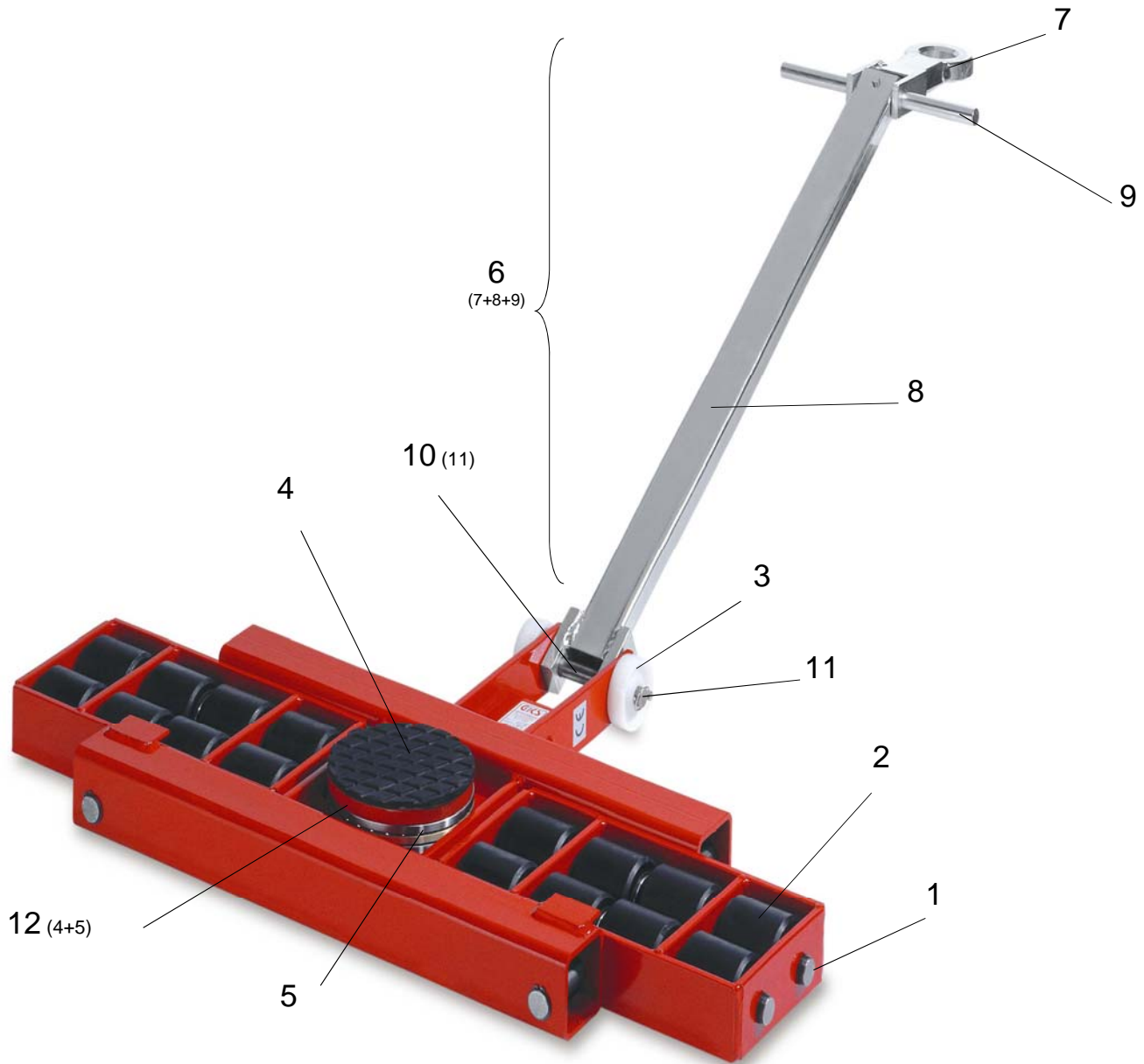
**GPERFEKT**  
**KKS**<sup>®</sup>

[www.gks-perfekt.com](http://www.gks-perfekt.com)

**ERSATZTEILLISTE FÜR TRANSPORTFAHRWERKE TYP L**  
**SPARE PART LIST FOR TRANSPORT TROLLEYS TYPE L**

gültig ab 10'14 / valid from 10'14

(am Beispiel des Transportfahrwerks Typ L12 / e.g. transport trolley type L12)



**BEI BESTELLUNG BITTE ARTIKEL-NR. ANGEBEN! / PLEASE USE ARTICLE-NO. WHEN ORDERING!**



**Hebe- und Transportsysteme**  
Lifting And Moving Systems

**GPERFEKTKS®**

[www.gks-perfekt.com](http://www.gks-perfekt.com)

**ERSATZTEILLISTE FÜR TRANSPORTFAHRWERKE TYP L**  
**SPARE PART LIST FOR TRANSPORT TROLLEYS TYPE L**

gültig ab 10'14 / valid from 10'14

POS.	ART.-NR./NO.	DIM. in mm	L3	L6	L9	L10	L12	L18	L20	L25	L30	L40	L60
			10207	10209	11071	13549	10313	10216	11061	12142	11993	11771	10227
<b>Achse (einschl. Sicherungsringe) / axle (incl. circlips)</b>													
1	10007	ø25-270	x										
	12449	ø35-135				x							
	10002	ø25-211		x									
	11577	ø25-314			x								
	10003	ø25-300 (alt bis Bj./until the year2002)			x								
	10005	ø25-412					x	x					
	10004	ø25-390 (alt bis Bj./until the year2002)					x						
	10012	ø35-218,5							x			x	
	10009	ø35-390 (alt bis Bj./until the year2002)							x				
	12181	ø25-320								x			
	12063	ø35-320,5									x		
10011	ø35-305,5											x	
<b>Rolle / roller</b>													
2	10015	ø85x85 - ø25 GKS-alperfekt® Polyamid schwarz / black	x	x	x		x						
	10016	ø85x85 - ø25 GKS-perfekt Stahl Stahl / steel	x	x	x		x						
	11769	ø85x85 - ø25 GKS-alperfekt® PUR Polyurethan(e) rot / red	x	x	x		x	x		x			
	10018	ø85x85 - ø25 GKS-alperfekt® premium Polyamid weiß / white	x	x	x		x	x		x			
	12007	ø140x85 - ø35 GKS-perfekt PUR G Polyurethan(e) rot / red								x		x	x
	10022	ø140x85 - ø35 GKS-perfekt Premium G Polyamid weiß / white					x			x		x	x
<b>Stützrolle / supporting roller</b>													
3	10025	ø75		x	x		x	x					
<b>Gummiauflage / rubber load pad</b>													
4	10026	ø170	x	x	x	x	x	x					
	10027	ø250							x	x	x	x	
<b>Antirutschbelag / non-slip surface</b>													
	12430	ø340											x
<b>Axiallager / axial bearing</b>													
5	10028	70x50x14	x										
	10029	145x110x25		x									
	10030	170x130x30			x	x	x	x					
	10031	250x180x56							x	x	x	x	
	10032	340x240x78											x



**Hebe- und Transportsysteme**  
Lifting And Moving Systems

**GPERFEKT KKS®**

[www.gks-perfekt.com](http://www.gks-perfekt.com)

**ERSATZTEILLISTE FÜR TRANSPORTFAHRWERKE TYP L**  
**SPARE PART LIST FOR TRANSPORT TROLLEYS TYPE L**

gültig ab 10'14 / valid from 10'14

POS.	ART.-NR./NO.	DIM. in mm	L3	L6	L9	L10	L12	L18	L20	L25	L30	L40	L60
			10207	10209	11071	13549	10313	10216	11061	12142	11993	11771	10227
<b>Lenkstange komplett (mit Handgriff und Zugöse) / handlebar complete (incl. handlebar and pulling eye)</b>													
6	10033	950	x										
	13205	1080		x	x		x	x					
	10036	1620				x			x	x	x	x	
	10037	1620											x
<b>Zugöse / pulling eye</b>													
7	10042	ø101,6-213		x	x		x	x					
	10044	ø100-270				x			x	x	x	x	
	10045	ø100-270											x
<b>Lenkstange (ohne Zugöse und Handgriff) / handlebar (without pulling eye and handlebar)</b>													
8	10043	950	x										
	13188	887		x	x		x	x					
	10040	1420				x			x	x	x	x	
	10041	1420											x
<b>Handgriff für Lenkstange / handle for handlebar</b>													
9	10056	ø20-300	x	x	x		x	x					
	10057	ø25-400				x			x	x	x	x	
	10468	ø35-400											x
<b>Achse Lenkstange mit Klappstecker bzw. mit (x) Sicherungsringen/ axle handlebar incl. lynch pin or with (x) circlips</b>													
10	10767	ø20-99	x										
	10058	ø20-180		x	x		x	x					
	10059	ø25-179				x			x	x	x	x	
	10766	ø35-180											x
<b>Klappstecker / lynch pin</b>													
11	10050	4x27	x	x	x		x	x					
	10051	5x32				x			x	x	x	x	
<b>Drehteller komplett (mit Gummi u. Axiallager) / rotating table complete (incl. rubber pad + axial bearing)</b>													
12	10046	ø 170	x										
	10047	ø 170		x									
	10048	ø 170			x		x	x					
	10049	ø 250				x			x	x	x	bis 2007 x	
	10578	ø 250										ab 2007 x	
	10769	ø 340											x
<b>Kleber / adhesive</b>													
13	10055	650g							x				

Lieferung erfolgt ausschließlich zu unseren Verkaufs- und Lieferbedingungen / Delivery only to our sales and delivery terms.

Für Druckfehler übernehmen wir keine Haftung / For literal mistakes we assume no liability.

Konstruktionsänderungen vorbehalten / Production revisions are subject to change.

Preisänderungen behalten wir uns vor / Prices are subject to change without notice