



Hebe- und Transportsysteme
Lifting And Moving Systems

GKS®
PERFEKT

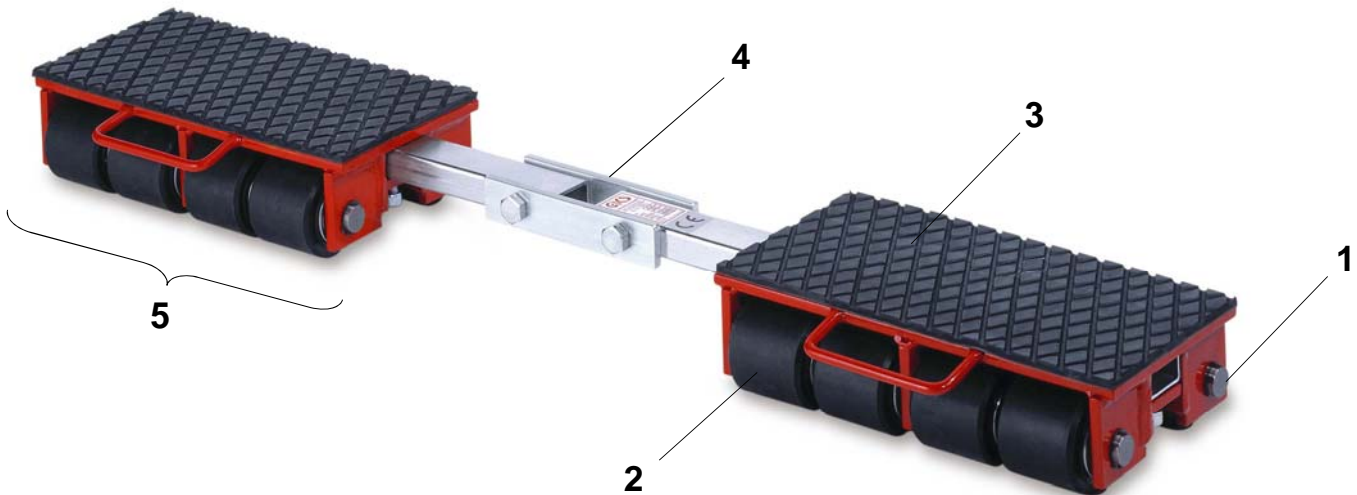
www.gks-perfekt.com

ERSATZTEILLISTE FÜR TRANSPORTFAHRWERKE TYP F

SPARE PART LIST FOR TRANSPORT TROLLEYS TYPE F

gültig ab 10'20 / valid from 10'20

(am Beispiel des Transportfahrwerks Typ F12 / e.g. transport trolley type F12)



POS	ART.-NR./NO.	DIM. in mm	F3	F6	F9	F10	F12	F18	F20	F25	F30	F40	F60	
			10206	10208	11070	13552	10312	10215	11060	12141	11992	11770	10226	
Achse (einschl. Sicherungsringe) / axle (incl. circlips)														
1	10001	ø25-120	x											
	12449	ø35-135				x								
	10002	ø25-211		x										
	11577	ø25-314			x									
	10003	ø25-300(alt bis Bj./until the year2002)			x									
	10013	ø25-405					x	x						
	10004	ø25-390(alt bis Bj./until the year2002)					x							
	10012	ø35-218,5							x				x	
	10009	ø35-390(alt bis Bj./until the year2002)							x					
	12181	ø25-320									x			
	12063	ø35-320,5										x		
10011	ø35-305,5												x	
Rolle / wheel														
2	10015	ø85x85 - ø25 GKS-alperfekt® Polyamid schwarz / black	x	x	x		x							
	10016	ø85x85 - ø25 GKS®-perfekt Stahl Stahl / steel	x	x	x		x							
	11769	ø85x85 - ø25 GKS-alperfekt® PUR Polyurethan(e) rot / red	x	x	x		x	x		x				
	10018	ø85x85 - ø25 GKS-alperfekt® premiu Polyamid weiß / white	x	x	x		x	x		x				
	12007	ø140x85 - ø35 GKS®-perfekt PUR G Polyurethan(e) rot / red								x		x	x	x
	10022	ø140x85 - ø35 GKS®-perfekt Premium Polyamid weiß / white					x			x		x	x	x



Hebe- und Transportsysteme
Lifting And Moving Systems



www.gks-perfekt.com

ERSATZTEILLISTE FÜR TRANSPORTFAHRWERKE TYP F

SPARE PART LIST FOR TRANSPORT TROLLEYS TYPE F

gültig ab 10'20 / valid from 10'20

POS.	ART.-NR./NO.	DIM. in mm	F3	F6	F9	F10	F12	F18	F20	F25	F30	F40	F60
			10206	10208	11070	13552	10312	10215	11060	12141	11992	11770	10226
Gummiauflage / rubber load pad													
3	10065	150x150x8	x										
	10066	220x200x8		x									
	14889	280x135x8				x							
	11136	320x200x8			x								
	10067	180x170x8(alt bis Bj./until the year2002)			x								
	10068	200x407x8					x	x					
	10069	280x220x8							x				
	12156	244x440x8								x			
	12064	285x300x8									x		
	12311	370x370x8										x	
Antirutschbelag / non-slip surface													
	12344	385x440x2											x
Antirutschbelag (Meterware) / non-slip surface (cut goods)													
	10757	Breite / width 305 mm									x	x	x
Verbindungsstange / connecting bar													
4	10075	ø25 - 1000	x										
	10076	50x30x3 - 1030		x									
	10077	50x30x3 - 1230			x								
	11449	50x30x3 - 1430					x	x					
	10078	100x50x3 - 1600				x			x				
	10080	50x50x3 - 1490								x	x	x	
	10082	50x50x5 - 2410											x
Fahrwerkskassette komplett (einschl. Achse, Gummi, Rollen) / cassette complete (incl. axles, rubber pad, wheels)													
5	10084	-	x										
	10085	-		x									
	11574	-			x								
	14890	-				x							
	10088	-					x						
	10089	-						x					
	11193	-							x				
	12182	-								x			
	10092	-									x		
	11922	-										x	
10097	-											x	
Kleber / adhesive													
6	10055	650g							x				

Lieferung erfolgt ausschließlich zu unseren Verkaufs- und Lieferbedingungen / Delivery only to our sales and delivery terms.

Für Druckfehler übernehmen wir keine Haftung. / For literal mistakes we assume no liability.

Konstruktionsänderungen vorbehalten. / Production revisions are subject to change.

Preisänderungen behalten wir uns vor / Prices are subject to change without notice!

Bei Bestellung bitte Artikelnr. angeben! / Please use article-no. when ordering!