



Hebe- und Transportsysteme
Lifting And Moving Systems

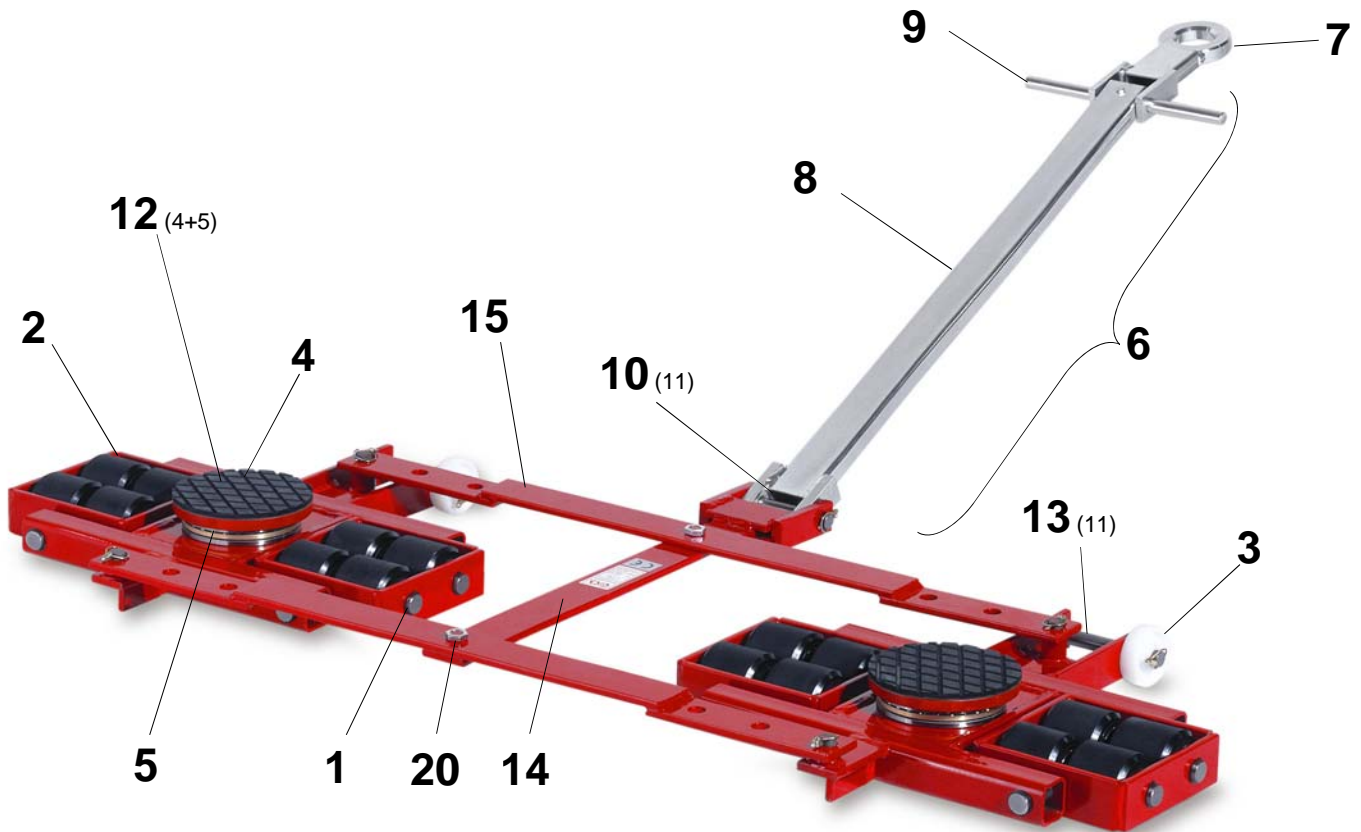
GPERFEKT KKS®

www.gks-perfekt.com

ERSATZTEILLISTE FÜR TRANSPORTFAHRWERKE TANDEM TYP TL
SPARE PART LIST FOR TRANSPORT TROLLEYS TANDEM TYPE TL

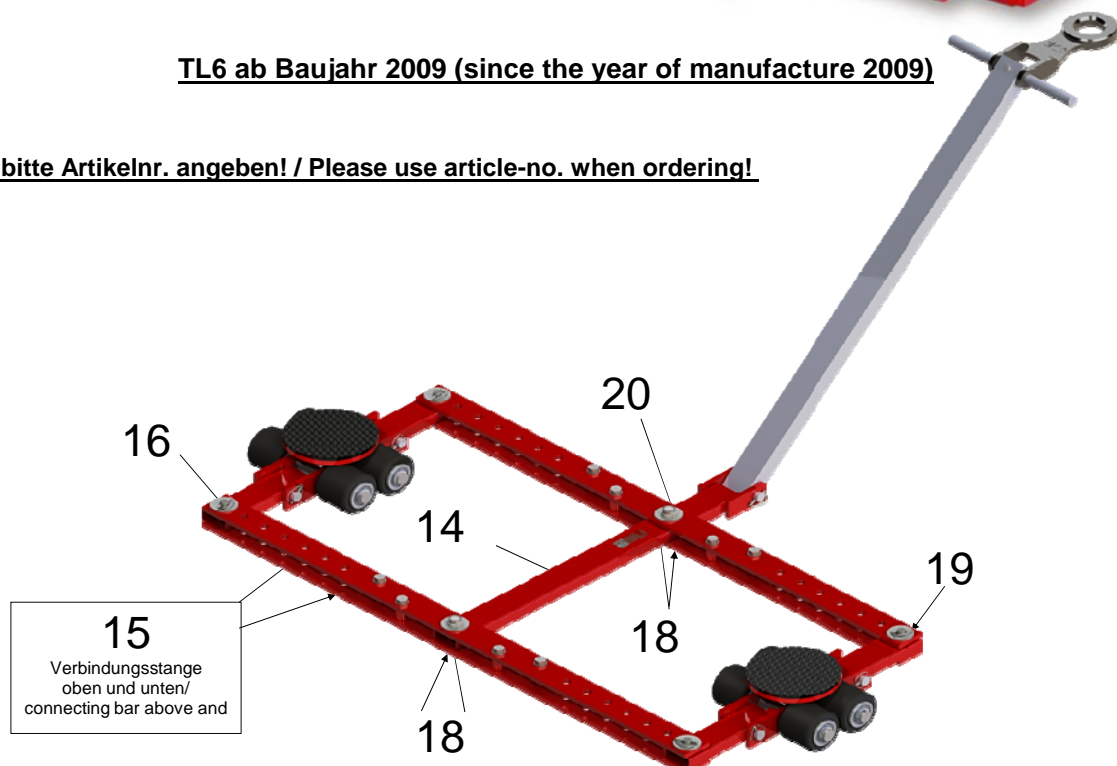
gültig ab 10'20 / valid from 10'20

(am Beispiel des Transportfahrwerks Typ TL12 / e.g. transport trolley type TL12)



TL6 ab Baujahr 2009 (since the year of manufacture 2009)

Bei Bestellung bitte Artikelnr. angeben! / Please use article-no. when ordering!





Hebe- und Transportsysteme
Lifting And Moving Systems



www.gks-perfekt.com

ERSATZTEILLISTE FÜR TRANSPORTFAHRWERKE TANDEM TYP TL
SPARE PART LIST FOR TRANSPORT TROLLEYS TANDEM TYPE TL

gültig ab 10'20 / valid from 10'20

POS.	ART.-NR./NO.	DIM. in mm	TL6 10229	TL6 10229	TL12 10230	TL18 11807	TL20 11803	TL40 11148	TL60 12035	
			bis Bj.2009 till year '09	seit Bj.2009 since year '09						
Achse (einschl. Sicherungsringe) / axle (incl. circlips)										
1	10007	ø25-270	x	x						
	10002	ø25-211			x					
	11577	ø25-314				x				
	12449	ø35-135,5					x			
	10012	ø35-218,5						x		
	12063	ø35-320,5							x	
Rolle / wheel										
2	10015	ø85x85 - ø25 Polyamid schwarz / black GKS-alperfekt®	x	x	x	x				
	10016	ø 85x85 - ø25 Stahl / steel GKS®-perfekt Stahl	x	x	x	x				
	11769	ø85x85 - ø25 Polyurethan(e) rot / red GKS-alperfekt® PUR	x	x	x	x				
	10018	ø85x85 - ø25 Polyamid weiß / white GKS-alperfekt® premium	x	x	x	x				
	12007	ø140x85 - ø35 Polyurethan(e) rot / red GKS®-perfekt PUR G					x	x	x	
	10022	ø140x85 - ø35 Polyamid weiß / white GKS®-perfekt Premium G					x	x	x	
Stützrolle / supporting roller										
3	10025	ø75			x	x	x	x		
	Gummiauflage / rubber load pad									
4	10026	ø170	x	x	x	x	x			
	10027	ø250						x	x	
	Axiallager / axial bearing (turnable)									
5	10028	70x50x14	x	x						
	10029	145x110x25			x					
	10030	170x130x30				x	x	x		
	10031	250x180x56							x	
Lenkstange komplett (mit Handgriff und Zugöse) / handlebar complete (incl. handlebar and pulling eye)										
6	10760	1190	x	x						
	13205	1080			x	x				
	10036	1620					x	x		
	10037	1620							x	
Zugöse / pulling eye										
7	10042	ø101,6-213	x	x	x	x				
	10044	ø100-270					x	x		
	10045	ø100-270							x	
Lenkstange (ohne Zugöse) / handlebar (without pulling eye)										
8	10759	950	x	x						
	10038	887			x	x				
	10040	1420					x	x		
	10041	1420							x	
Handgriff für Lenkstange / handle for handlebar										
9	10056	ø20-300	x	x	x	x				
	10057	ø25-400					x	x		
	10468	ø35-400							x	



Hebe- und Transportsysteme
Lifting And Moving Systems



www.gks-perfekt.com

ERSATZTEILLISTE FÜR TRANSPORTFAHRWERKE TANDEM TYP TL
SPARE PART LIST FOR TRANSPORT TROLLEYS TANDEM TYPE TL

gültig ab 10'20 / valid from 10'20

POS.	ART.-NR./NO.	DIM. in mm	TL6 10229	TL6 10229	TL12 10230	TL18 11807	TL20 11803	TL40 11148	TL60 12035
			bis Bj.2009 till year '09	ab Bj.2009 since year '09					
Achse Lenkstange mit Klappstecker bzw. mit Sicherungsringen/ axle handlebar incl. linch pin or with circlips									
10	10767	ø20-99	x	x					
	10904	ø20-140			x	x			
	10059	ø25-179					x	x	
	10471	ø35-180							x
Klappstecker / linch pin									
11	10050	4x27	x	x	x	x			
	10051	5x32					x	x	x
Drehteller komplett (mit Gummi u. Axiallager) / rotating table complete (incl. rubber pad + axial bearing)									
12	10046	ø170	x	x					
	10047	ø170			x				
	10048	ø170				x	x	x	
	10768	ø250							x
Achse Stützrolle mit Klappstecker bzw. mit Sicherungsringen / axle supporting roller incl. linch pin or with circlips									
13	10058	ø20-180			x	x		x	
	10906	ø20-211					x		
Mittelstange / centre bar									
14	10100	755	x						
	13295	755		x					
	10101	700			x				
	11809	1430				x			
	11417	1312					x	x	
	10464	1785							x
Verb.stange pro Stk. / connecting bar per pcs.									
15	10102	50x10 -1200	x						
	13296	60x10-1200		x					
	13215	Verb.stange unten / connecting bar below		x					
	10103	60x20 -1040			x				
	11811	60x40 -1260				x			
	11532	50x30x5 -1640					x	x	
	12572	80x40x8-2290							x
Sperrbolzen / lock bolt									
16	13218	ø35 - 64		x					
Kleber / adhesive									
17	10055	650g				x			
DU-Anlaufscheibe / spacer disk									
18	13290	WC 18 DU (ø20/ø36x1,5)		x					
Scheibe / disk									
19	10477	17 DIN 9021		x					
Befestigungsmutter / securing nut									
20	10478	Nutmutter GUA M16x2		x		x	x	x	x
	14163	6kt Mutter / hexacon nut M16 DIN 439			x				

Lieferung erfolgt ausschließlich zu unseren Verkaufs- und Lieferbedingungen. / Delivery only to our sales and delivery terms.

Für Druckfehler übernehmen wir keine Haftung. / For literal mistakes we assume no liability.

Konstruktionsänderungen vorbehalten. / Production revisions are subject to change.

Preisänderungen behalten wir uns vor / Prices are subject to change without notice.