

ERSATZTEILLISTE FÜR ROTATIONSFAHRWERKE TYP RL

SPARE PART LIST FOR ROTATING TROLLEYS TYPE RL

gültig ab 04'19 / valid from 04'19

bis/till
07/10 ab/since
07/10

POS.	ERSATZTEIL / DESCRIPTION	ART.-NR./NO.	DIM. in mm	RL1	RL2	RL3H	RL4	RL5	RL6	RL8	RL12	
				11456	10238	10239	10240	10838	13439	13817	13818	
1	Achse (einschl. Sicherungsringe)/ axle (incl. circlips)	10572	ø25x130		X		X	X	X	X		
		10852	ø25x127			X						
		13577	ø25x100	X								
		13974	ø35x173									X
2	Rolle/wheel - GKS®-perfekt (white) (bis/till 2009)	10260	ø55x70	x								
	Rolle/wheel - GKS®-perfekt (white)	10014.1	ø75x66	x								
	Rolle/wheel - GKS-alperfekt® (black)	10015	ø85x85		x		x					
	Rolle/wheel - GKS-alperfekt® premium (white)	10018	ø85x85		x		x	x	x			
	Rolle/wheel - GKS®-perfekt (white)	16059	ø85x85								x	
	Rolle/wheel - GKS®-perfekt Standard S (black)	10022	ø140x85			x						x
3	Gummiauflage / rubber load pad	10026	ø170	x	x							
		10027	ø250			x	x	x	x	x	x	
4	Axiallager (bis/till 2009)	11469	ø35xø20x10	x								
	DU-Buchse (bis/till 2009)	11470	ø23xø20-30	x								
	Kegelrollenlager / taper roller bearing	10978	ø25xø47x15	x								
	Kegelrollenlager / taper roller bearing	10810	ø30xø62x21,25		x	x	x	x	x	x		
	Kegelrollenlager / taper roller bearing	13596	ø45xø100x27,25									x
5	Schwinge (ohne Einbauteile) swinging arm (without comp. Parts)	11830	(bis/till 2009)	x								
		13578	(ab/since 2009)	x								
		10849	-		x		x	x	x	x		
		10850	-			x						
		13972	-									x
6	NILOS-Ring / locking washer	13568		x								
		10521			x	x	x	x	x	x		
		13597										x
7	Nutmutter mit Elastic-Stop / locking nut	12122	M25x1,5	x								
		10476	M30x1,5		x	x	x	x	x	x		
		13970	M45x1,5									x
8	Zylinderschraube / cheese head screw	11558	M6x16	x								
		10707	M8x16		x	x	x	x	x	x	x	
9	Sicherungsring / locking ring	10405	ø25x1,2	x	x	x	x	x	x	x		
		13970	ø35x1,2									x
1+2+(2 x4) +5+6+ 7	Schwinge komplett/ swinging arm complete	13570		x								
		11862			x		x					
		11863				x						
		13241					x	x				
		16066									x	
		16067										x
10	Gehäuse (Platte m. Bolzen) / housing (plate with bolts)	13569		x								
		11002			x							
		12396				x						
		11538				x						
		13175					x					
		13544							x			
		13939								x		
		13973										x
11	Kleber / adhesive	10055	650 g				x					
12	Kupplung für Lenkstange / coupling for handlebar	11508			x	x	x	x	x			
13	Verbindungsstange (m. Anschluß f. Lenkstange) / connecting bar (with coupling for handlebar)	15022	ø25-1000	x								
		10241	30x50x5-1500		x	x	x	x	x			
		11861	30x50x5-2000		x	x	x	x	x			
		13063	30x50x5-2500		x	x	x	x	x			
14,1	Lenkstange kpl. mit Handgriff, ohne Zugöse handlebar compl. (incl. handle/without pulling eye)	10033	950	x								
14,2	Lenkstange kpl. mit Handgriff und Zugöse handlebar compl. (incl. handle and pulling eye)	13205	1080		x	x	x	x	x			
15	Zugöse / pulling eye	10042	ø101,6-213		x	x	x	x	x			
16	Handgriff für Lenkstange / handle for handlebar	10056	ø20-300	x	x	x	x	x	x			
17	Achse Lenkstange mit Klappsteckern / axle handlebar incl. lynch pin	10767	ø20-99	x								
		10058	ø20-180		x	x	x	x	x			
18	Klappstecker / lynch pin	10050	4x27	x	x	x	x	x	x			

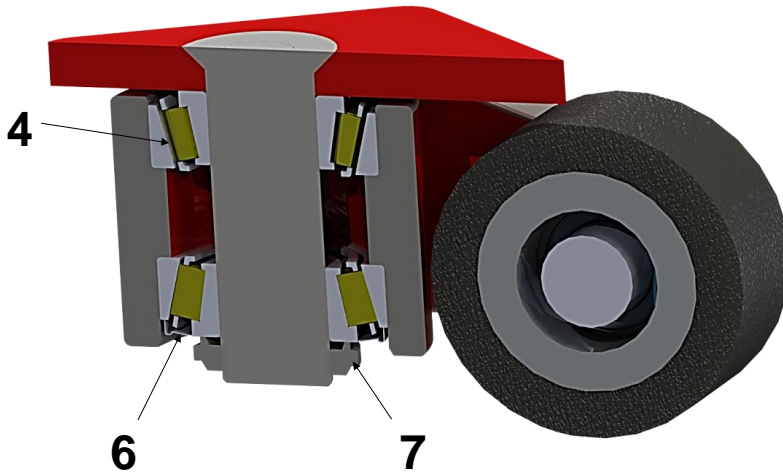
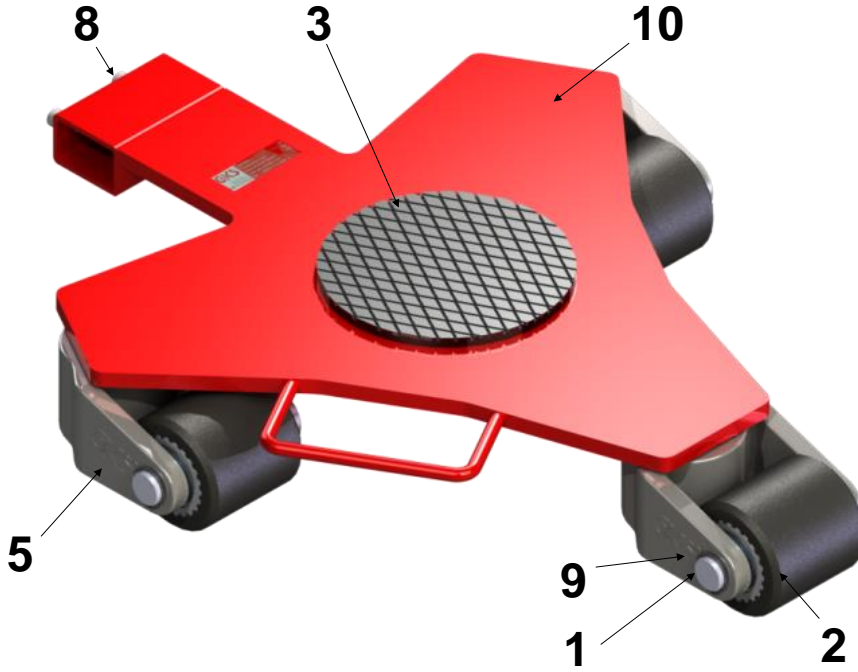
BEI BESTELLUNG BITTE ARTIKEL-NR. ANGEBEN! / PLEASE USE ARTICLE-NO. WHEN ORDERING!

Lieferung erfolgt ausschließlich zu unseren Verkaufs- und Lieferbedingungen / Delivery only to our sales and delivery terms.
Für Druckfehler übernehmen wir keine Haftung / For literal mistakes we assume no liability.
Konstruktionsänderungen vorbehalten / Production revisions are subject to change.
Preisänderungen behalten wir uns vor! / Prices are subjects to change without notice!

ERSATZTEILLISTE FÜR ROTATIONSFAHRWERKE TYP RL
SPARE PART LIST FOR ROTATING TROLLEYS TYPE RL

gültig ab 07'18 / valid from 07'18

Bildbeispiele: (picture examples)
RL2





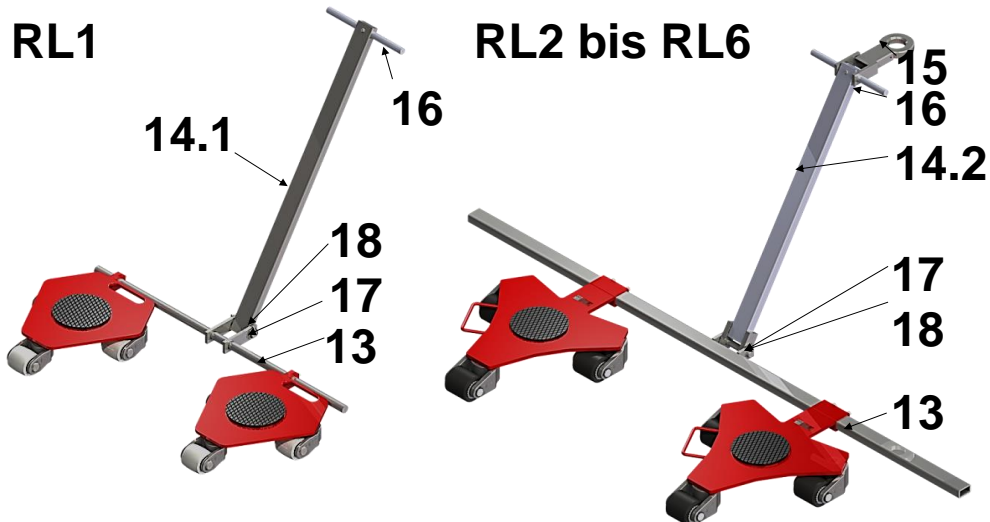
ERSATZTEILLISTE FÜR ROTATIONSFAHRWERKE TYP RL

SPARE PART LIST FOR ROTATING TROLLEYS TYPE RL

gültig ab 07'18 / valid from 07'18

2x RL-Fahrwerk mit Verbindungsstange und Lenkstange /

2x RL-trolley with connecting bar and handlebar compl.



1x RL-Fahrwerk mit Kupplung und Lenkstange

1x RL- trolley with coupling and handlebar compl.

RL2 bis RL6

