



**Hebe- und Transportsysteme**  
Lifting And Moving Systems

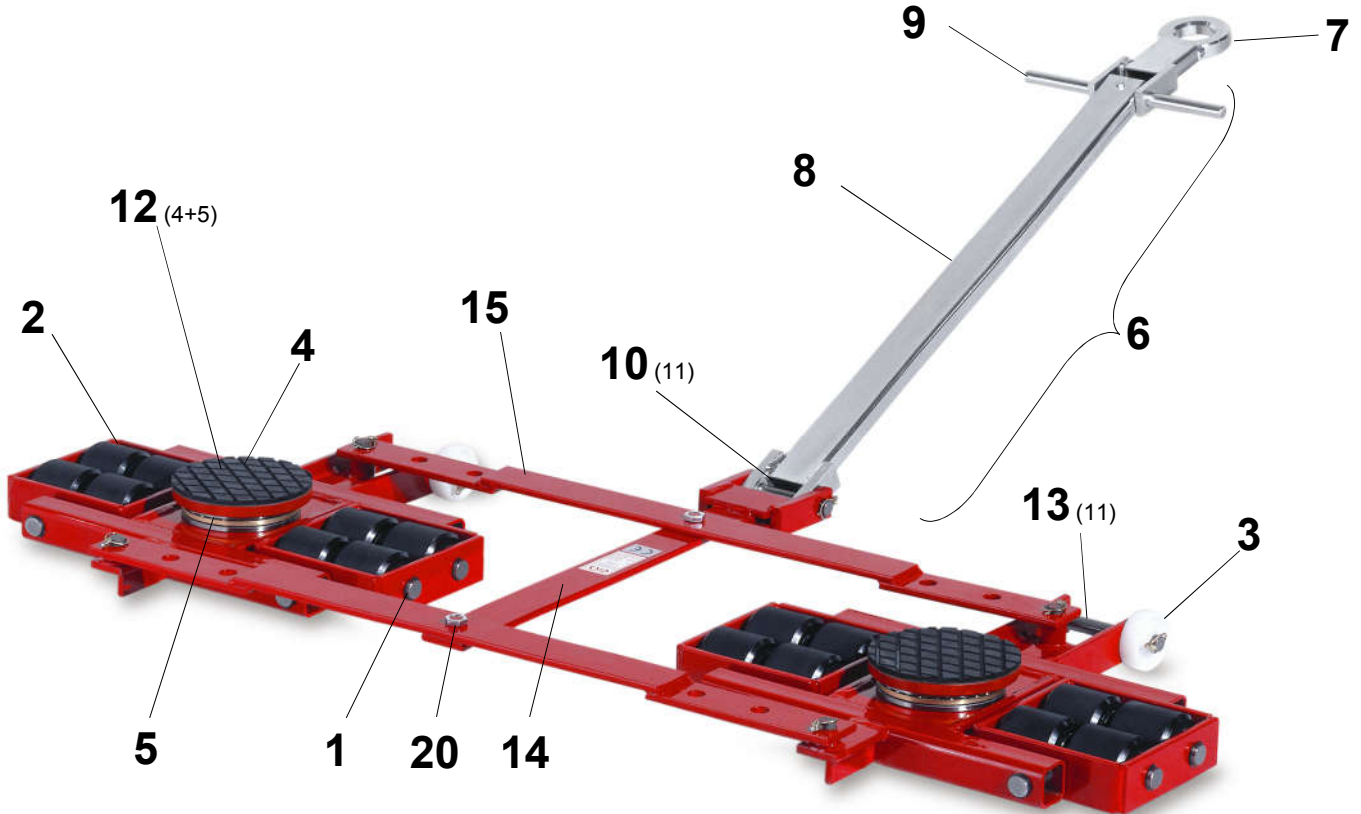
**GPERFECT KKS®**

[www.gks-perfekt.com](http://www.gks-perfekt.com)

**ERSATZTEILLISTE FÜR TRANSPORTFAHRWERKE TANDEM TYP TL**  
**SPARE PART LIST FOR TRANSPORT TROLLEYS TANDEM TYPE TL**

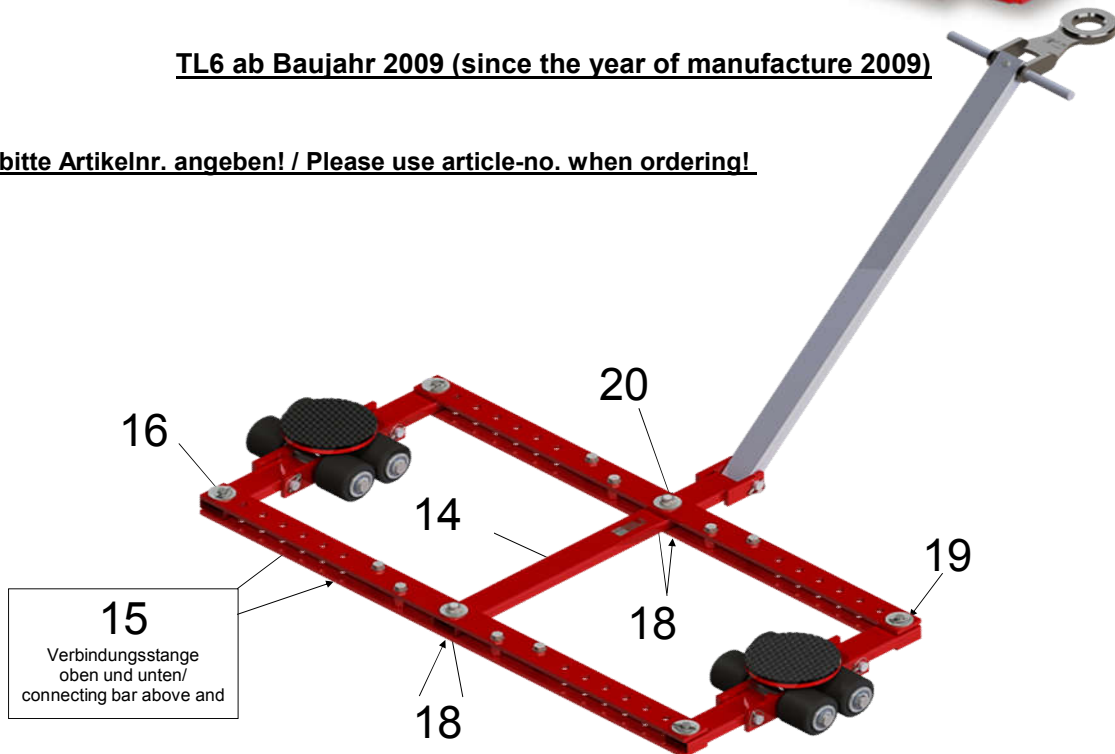
gültig ab 07'18 / valid from 07'18

(am Beispiel des Transportfahrwerks Typ TL12 / e.g. transport trolley type TL12)



**TL6 ab Baujahr 2009 (since the year of manufacture 2009)**

**Bei Bestellung bitte Artikelnr. angeben! / Please use article-no. when ordering!**





**Hebe- und Transportsysteme**  
Lifting And Moving Systems



[www.gks-perfekt.com](http://www.gks-perfekt.com)

**ERSATZTEILLISTE FÜR TRANSPORTFAHRWERKE TANDEM TYP TL**  
**SPARE PART LIST FOR TRANSPORT TROLLEYS TANDEM TYPE TL**

gültig ab 07'18 / valid from 07'18

POS.	ART.-NR./NO.	DIM. in mm	TL6 10229	TL6 10229	TL12 10230	TL18 11807	TL20 11803	TL40 11148	TL60 12035
			bis Bj.2009 till year '09	seit Bj.2009 since year '09					
<b>Achse (einschl. Sicherungsringe) / axle (incl. circlips)</b>									
1	10007	ø25-270	15,00 €	15,00 €					
	10002	ø25-211			15,00 €				
	11577	ø25-314				17,00 €			
	12449	ø35-135,5					18,00 €		
	10012	ø35-218,5						30,00 €	
	12063	ø35-320,5							34,00 €
<b>Rolle / wheel</b>									
2	10015	ø85x85 - ø25 Polyamid schwarz / black <b>GKS-alperfekt®</b>	27,00 €	27,00 €	27,00 €	27,00 €			
	10016	ø 85x85 - ø25 Stahl / steel <b>GKS®-perfekt Stahl</b>	56,00 €	56,00 €	56,00 €	56,00 €			
	11769	ø85x85 - ø25 Polyurethan(e) rot / red <b>GKS-alperfekt® PUR</b>	48,00 €	48,00 €	48,00 €	48,00 €			
	10018	ø85x85 - ø25 Polyamid weiß / white <b>GKS-alperfekt® premium</b>	48,00 €	48,00 €	48,00 €	48,00 €			
	12007	ø140x85 - ø35 Polyurethan(e) rot / red <b>GKS®-perfekt PUR G</b>					148,00 €	148,00 €	148,00 €
	10022	ø140x85 - ø35 Polyamid weiß / white <b>GKS®-perfekt Premium G</b>					145,00 €	145,00 €	145,00 €
<b>Stützrolle / supporting roller</b>									
3	10025	ø75			6,00 €	6,00 €	6,00 €	6,00 €	
	<b>Gummiauflage / rubber load pad</b>								
4	10026	ø170	9,00 €	9,00 €	9,00 €	9,00 €	9,00 €		
	10027	ø250						16,00 €	16,00 €
	<b>Axiallager / axial bearing (turnable)</b>								
5	10028	70x50x14	13,00 €	13,00 €					
	10029	145x110x25			35,00 €				
	10030	170x130x30				54,00 €	54,00 €	54,00 €	
	10031	250x180x56							302,00 €
<b>Lenkstange komplett (mit Handgriff und Zugöse) / handlebar complete (incl. handlebar and pulling eye)</b>									
6	10760	1190	89,00 €	89,00 €					
	10034	1080			136,00 €	136,00 €			
	10036	1620					288,00 €	288,00 €	
	10037	1620							341,00 €
<b>Zugöse / pulling eye</b>									
7	10042	ø101,6-213	37,00 €	37,00 €	37,00 €	37,00 €			
	10044	ø100-270					80,00 €	80,00 €	
	10045	ø100-270							99,00 €
<b>Lenkstange (ohne Zugöse) / handlebar (without pulling eye)</b>									
8	10759	950	42,00 €	42,00 €					
	10038	887			99,00 €	99,00 €			
	10040	1420					240,00 €	240,00 €	
	10041	1420							259,00 €
<b>Handgriff für Lenkstange / handle for handlebar</b>									
9	10056	ø20-300	12,00 €	12,00 €	12,00 €	12,00 €			
	10057	ø25-400					13,00 €	13,00 €	
	10468	ø35-400							17,00 €



**Hebe- und Transportsysteme**  
Lifting And Moving Systems



[www.gks-perfekt.com](http://www.gks-perfekt.com)

**ERSATZTEILLISTE FÜR TRANSPORTFAHRWERKE TANDEM TYP TL**  
**SPARE PART LIST FOR TRANSPORT TROLLEYS TANDEM TYPE TL**

gültig ab 07'18 / valid from 07'18

POS.	ART.-NR./NO.	DIM. in mm	TL6	TL6	TL12	TL18	TL20	TL40	TL60
			10229	10229	10230	11807	11803	11148	12035
			bis Bj.2009	ab Bj.2009					
			till year '09	since year '09					
10	<b>Achse Lenkstange mit Klappstecker bzw. mit Sicherungsringen/ axle handlebar incl. linch pin or with circlips</b>								
	10767	ø20-99	12,00 €	12,00 €					
	10904	ø20-140			15,00 €	15,00 €			
	10059	ø25-179					18,00 €	18,00 €	
	10471	ø35-180							22,00 €
11	<b>Klappstecker / linch pin</b>								
	10050	4x27	4,00 €	4,00 €	4,00 €	4,00 €			
	10051	5x32					5,00 €	5,00 €	5,00 €
12	<b>Drehteller komplett (mit Gummi u. Axiallager) / rotating table complete (incl. rubber pad + axial bearing)</b>								
	10046	ø170	46,00 €	46,00 €					
	10047	ø170			95,00 €				
	10048	ø170				111,00 €	111,00 €	111,00 €	
	10768	ø250							893,00 €
13	<b>Achse Stützrolle mit Klappstecker bzw. mit Sicherungsringen / axle supporting roller incl. linch pin or with circlips</b>								
	10058	ø20-180			19,00 €	19,00 €		19,00 €	
	10906	ø20-211					19,00 €		
14	<b>Mittelstange / centre bar</b>								
	10100	755	79,00 €						
	13295	755		91,00 €					
	10101	700			84,00 €				
	11809	1430				127,00 €			
	11417	1312					139,00 €	139,00 €	
	10464	1785							226,00 €
15	<b>Verb.stange pro Stk. / connecting bar per pcs.</b>								
	10102	50x10 -1200	51,00 €						
	13296	60x10-1200		58,00 €					
	13215	Verb.stange unten / connecting bar below		95,00 €					
	10103	60x20 -1040			80,00 €				
	11811	60x40 -1260				102,00 €			
	11532	50x30x5 -1640					110,00 €	110,00 €	
	12572	80x40x8-2290							177,00 €
16	<b>Sperrbolzen / lock bolt</b>								
	13218	ø35 - 64		15,00 €					
17	<b>Kleber / adhesive</b>								
	10055	650g				21,00 €			
18	<b>DU-Anlaufscheibe / spacer disk</b>								
	13290	WC 18 DU (ø20/ø36x1,5)		3,00 €					
19	<b>Scheibe / disk</b>								
	10477	17 DIN 9021		1,00 €					
20	<b>Befestigungsmutter / securing nut</b>								
	10478	Nutmutter GUA M16x2		4,00 €		4,00 €	4,00 €	4,00 €	4,00 €
	14163	6kt Mutter / hexacon nut M16 DIN 439			3,00 €				

Lieferung erfolgt ausschließlich zu unseren Verkaufs- und Lieferbedingungen. / Delivery only to our sales and delivery terms.

Für Druckfehler übernehmen wir keine Haftung. / For literal mistakes we assume no liability.

Konstruktionsänderungen vorbehalten. / Production revisions are subject to change.

Preisänderungen behalten wir uns vor / Prices are subject to change without notice.