

ERSATZTEILLISTE FÜR ROTATIONSFAHRWERKE TYP RL

SPARE PART LIST FOR ROTATING TROLLEYS TYPE RL

gültig ab 07'18 / valid from 07'18

POS.	ERSATZTEIL / DESCRIPTION	ART.-NR./NO.	DIM. in mm	RL1	RL2	RL3H	RL4	bis/till 07/10	ab/since 07/10	RL8	RL12
				11456	10238	10239	10240	10838	13439	13817	13818
1	Achse (einschl. Sicherungsringe)/ axle (incl. circlips)	10572	ø25x130		12 €		12 €	12 €	12 €	12 €	
		10852	ø25x127			12 €					
		13577	ø25x100	12 €							
		13974	ø35x173								22 €
2	Rolle/wheel - GKS®-perfekt (white) (bis/till 2009)	10260	ø55x70	32 €							
	Rolle/wheel - GKS®-perfekt (white)	10014.1	ø75x66	18 €							
	Rolle/wheel - GKS-alperfekt® (black)	10015	ø85x85		27 €		27 €				
	Rolle/wheel - GKS-alperfekt® premium (white)	10018	ø85x85		48 €		48 €	48 €	48 €		
	Rolle/wheel - GKS®-perfekt (white)	16059	ø85x85							62 €	
	Rolle/wheel - GKS®-perfekt Standard S (black)	10022	ø140x85			145 €					145 €
3	Gummiauflage / rubber load pad	10026	ø170	9 €	9 €						
		10027	ø250			16 €	16 €	16 €	16 €	16 €	16 €
4	Axiallager (bis/till 2009)	11469	ø35xø20x10	5 €							
	DU-Buchse (bis/till 2009)	11470	ø23xø20-30	5 €							
	Kegelrollenlager / taper roller bearing	10978	ø25xø47x15	15 €							
	Kegelrollenlager / taper roller bearing	10810	ø30xø62x21,25		16 €	16 €	16 €	16 €	16 €	16 €	
	Kegelrollenlager / taper roller bearing	13596	ø45xø100x27,25								42 €
5	Schwinge (ohne Einbauteile) swinging arm (without comp. Parts)	11830	(bis/till 2009)	133 €							
		13578	(ab/since 2009)	109 €							
		10849	-		99 €		99 €	99 €	99 €	99 €	
		10850	-			109 €					
		13972									115 €
6	NILOS-Ring / locking washer	13568		6 €							
		10521			7 €	7 €	7 €	7 €	7 €	7 €	
		13597								8 €	
7	Nutmutter mit Elastic-Stop / locking nut	12122	M25x1,5	5 €							
		10476	M30x1,5		9 €	9 €	9 €	9 €	9 €	9 €	
		13970	M45x1,5							10 €	
8	Zylinderschraube / cheese head screw	11558	M6x16	1 €							
		10707	M8x16		1 €	1 €	1 €	1 €	1 €	1 €	1 €
9	Sicherungsring / locking ring	10405	ø25x1,2	1 €	1 €	1 €	1 €	1 €	1 €	1 €	
		13970	ø35x1,2								1 €
1+2+(2 x4) +5+6+ 7	Schwinge komplett/ swinging arm complete	13570		253 €							
		11862			195 €		195 €				
		11863				253 €					
		13241					253 €	253 €			
		16066								284 €	
		16067									336 €
10	Gehäuse (Platte m. Bolzen) / housing (plate with bolts)	13569		326 €							
		11002			326 €						
		12396				646 €					
		11538					536 €				
		13175						767 €			
		13544							767 €		
		13939								767 €	
		13973									930 €
11	Kleber / adhesive	10055	650 g	21 €							
12	Kupplung für Lenkstange / coupling for handlebar	11508			76 €	76 €	76 €	76 €	76 €		
13	Verbindungsstange (m. Anschluß f. Lenkstange) / connecting bar (with coupling for handlebar)	15022	ø25-1000	85 €							
		10241	30x50x5-1500		98 €	98 €	98 €	98 €	98 €		
		11861	30x50x5-2000		127 €	127 €	127 €	127 €	127 €		
		13063	30x50x5-2500		152 €	152 €	152 €	152 €	152 €		
14,1	Lenkstange kpl. mit Handgriff, ohne Zugöse handlebar compl. (incl. handle/without pulling eye)	10033	950	47 €							
14,2	Lenkstange kpl. mit Handgriff und Zugöse handlebar compl. (incl. handle and pulling eye)	10034	1080		136 €	136 €	136 €	136 €	136 €		
15	Zugöse / pulling eye	10042	ø101,6-213		37 €	37 €	37 €	37 €	37 €		
16	Handgriff für Lenkstange / handle for handlebar	10056	ø20-300	12 €	12 €	12 €	12 €	12 €	12 €		
		10767	ø20-99	12 €							
17	Achse Lenkstange mit Klappsteckern / axle handlebar incl. lynch pin	10058	ø20-180		19 €	19 €	19 €	19 €	19 €		
		10050	4x27	4 €	4 €	4 €	4 €	4 €	4 €		

BEI BESTELLUNG BITTE ARTIKEL-NR. ANGEBEN! / PLEASE USE ARTICLE-NO. WHEN ORDERING!

Lieferung erfolgt ausschließlich zu unseren Verkaufs- und Lieferbedingungen / Delivery only to our sales and delivery terms.

Für Druckfehler übernehmen wir keine Haftung / For literal mistakes we assume no liability.

Konstruktionsänderungen vorbehalten / Production revisions are subject to change.

Preisänderungen behalten wir uns vor! / Prices are subjects to change without notice!

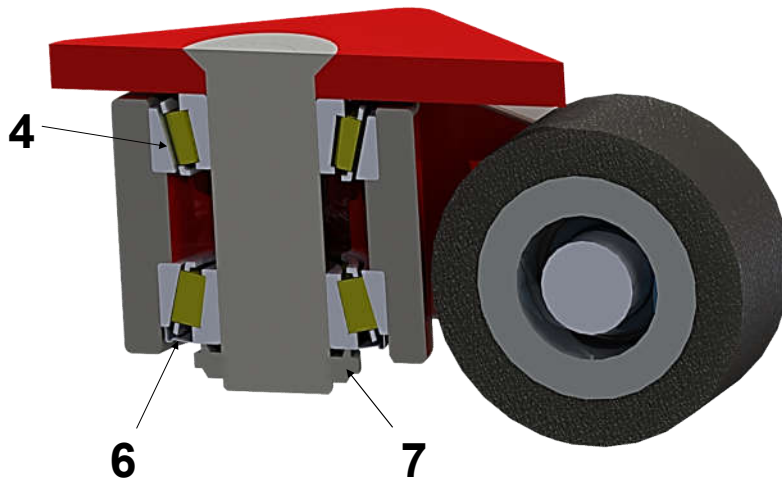
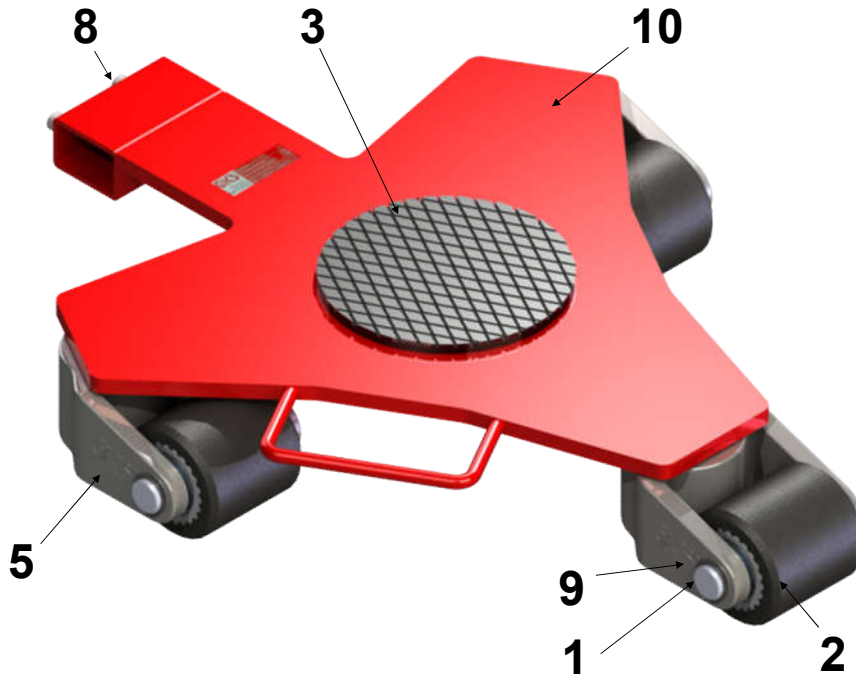


ERSATZTEILLISTE FÜR ROTATIONSFAHRWERKE TYP RL
SPARE PART LIST FOR ROTATING TROLLEYS TYPE RL

gültig ab 07'18 / valid from 07'18

Bildbeispiele: (picture examples)

RL2





ERSATZTEILLISTE FÜR ROTATIONSFAHRWERKE TYP RL

SPARE PART LIST FOR ROTATING TROLLEYS TYPE RL

gültig ab 07'18 / valid from 07'18

2x RL-Fahrwerk mit Verbindungsstange und Lenkstange /

2x RL-trolley with connecting bar and handlebar compl.



1x RL-Fahrwerk mit Kupplung und Lenkstange

1x RL- trolley with coupling and handlebar compl.

RL2 bis RL6

