



Hebe- und Transportsysteme
Lifting And Moving Systems

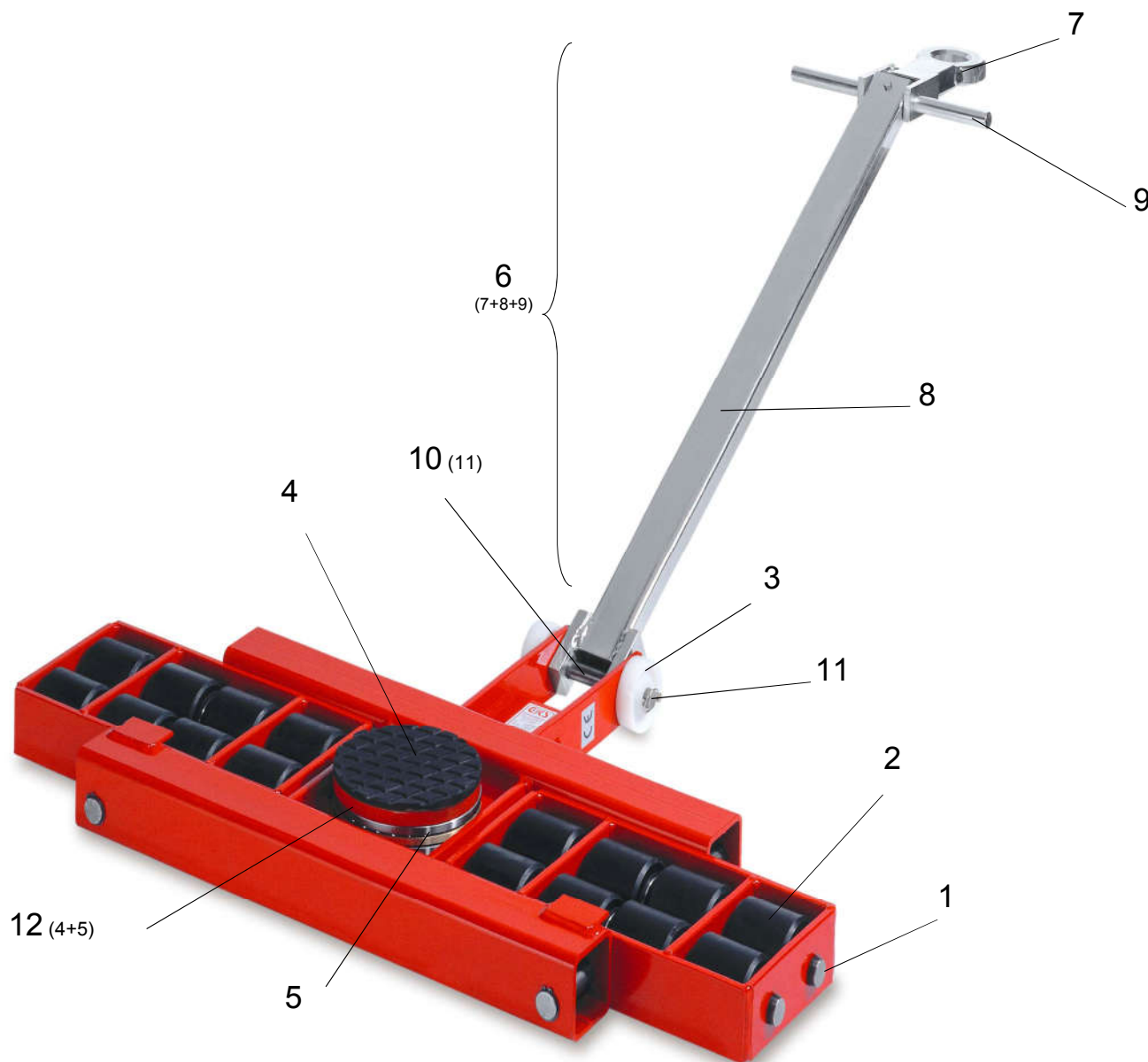
GPERFEKT[®]

www.gks-perfekt.com

ERSATZTEILLISTE FÜR TRANSPORTFAHRWERKE TYP L
SPARE PART LIST FOR TRANSPORT TROLLEYS TYPE L

gültig ab 07'18 / valid from 07'18

(am Beispiel des Transportfahrwerks Typ L12 / e.g. transport trolley type L12)



BEI BESTELLUNG BITTE ARTIKEL-NR. ANGEBEN! / PLEASE USE ARTICLE-NO. WHEN ORDERING!



Hebe- und Transportsysteme
Lifting And Moving Systems

GPERFEKT[®]**KS**

www.gks-perfekt.com

ERSATZTEILLISTE FÜR TRANSPORTFAHRWERKE TYP L
SPARE PART LIST FOR TRANSPORT TROLLEYS TYPE L

gültig ab 07'18 / valid from 07'18

POS.	ART.-NR./NO.	DIM. in mm	L3	L6	L9	L10	L12	L18	L20	L25	L30	L40	L60
			10207	10209	11071	13549	10313	10216	11061	12142	11993	11771	10227
Achse (einschl. Sicherungsringe) / axle (incl. circlips)													
1	10007	ø25-270	15,00 €										
	12449	ø35-135				18,00 €							
	10002	ø25-211		15,00 €									
	11577	ø25-314			17,00 €								
	10003	ø25-300 (alt bis Bj./until the year2002)			17,00 €								
	10005	ø25-412					37,00 €	37,00 €					
	10004	ø25-390 (alt bis Bj./until the year2002)					25,00 €						
	10012	ø35-218,5							30,00 €			30,00 €	
	10009	ø35-390 (alt bis Bj./until the year2002)							32,00 €				
	12181	ø25-320								25,00 €			
	12063	ø35-320,5									34,00 €		
10011	ø35-305,5											32,00 €	
Rolle / roller													
2	10015	ø85x85 - ø25 GKS-alperfekt® Polyamid schwarz / black	27,00 €	27,00 €	27,00 €		27,00 €						
	10016	ø85x85 - ø25 GKS®-perfekt Stahl Stahl / steel	56,00 €	56,00 €	56,00 €		56,00 €						
	11769	ø85x85 - ø25 GKS-alperfekt® PUR Polyurethan(e) rot / red	48,00 €	48,00 €	48,00 €		48,00 €	48,00 €		48,00 €			
	10018	ø85x85 - ø25 GKS-alperfekt® premium Polyamid weiß / white	48,00 €	48,00 €	48,00 €		48,00 €	48,00 €		48,00 €			
	12007	ø140x85 - ø35 GKS®-perfekt PUR G Polyurethan(e) rot / red							148,00 €		148,00 €	148,00 €	148,00 €
	10022	ø140x85 - ø35 GKS®-perfekt Premium G Polyamid weiß / white				145,00 €			145,00 €		145,00 €	145,00 €	145,00 €
Stützrolle / supporting roller													
3	10025	ø75		6,00 €	6,00 €		6,00 €	6,00 €					
Gummiauflage / rubber load pad													
4	10026	ø170	9,00 €	9,00 €	9,00 €	9,00 €	9,00 €	9,00 €					
	10027	ø250							16,00 €	16,00 €	16,00 €	16,00 €	
Antirutschbelag / non-slip surface													
	12430	ø340											44,00 €
Axiallager / axial bearing													
5	10028	70x50x14	13,00 €										
	10029	145x110x25		35,00 €									
	10030	170x130x30			54,00 €	54,00 €	54,00 €	54,00 €					
	10031	250x180x56							302,00 €	302,00 €	302,00 €	302,00 €	
	10032	340x240x78											630,00 €



Hebe- und Transportsysteme
Lifting And Moving Systems

GPERFEKT KS®

www.gks-perfekt.com

ERSATZTEILLISTE FÜR TRANSPORTFAHRWERKE TYP L
SPARE PART LIST FOR TRANSPORT TROLLEYS TYPE L

gültig ab 07'18 / valid from 07'18

POS.	ART.-NR./NO.	DIM. in mm	L3	L6	L9	L10	L12	L18	L20	L25	L30	L40	L60
			10207	10209	11071	13549	10313	10216	11061	12142	11993	11771	10227
Lenkstange komplett (mit Handgriff und Zugöse) / handlebar complete (incl. handlebar and pulling eye)													
6	10033	950	47,00 €										
	10034	1080		136,00 €	136,00 €		136,00 €						
	13205	1080						142,00 €					
	10036	1620				302,00 €			302,00 €	302,00 €	302,00 €	302,00 €	
	10037	1620											358,00 €
Zugöse / pulling eye													
7	10042	ø101,6-213		37,00 €	37,00 €		37,00 €	37,00 €					
	10044	ø100-270				80,00 €			80,00 €	80,00 €	80,00 €	80,00 €	
	10045	ø100-270											99,00 €
Lenkstange (ohne Zugöse und Handgriff) / handlebar (without pulling eye and handlebar)													
8	10043	950	36,00 €										
	10038	887		99,00 €	99,00 €		99,00 €						
	13188	887						106,00 €					
	10040	1420				240,00 €			240,00 €	240,00 €	240,00 €	240,00 €	
	10041	1420											259,00 €
Handgriff für Lenkstange / handle for handlebar													
9	10056	ø20-300	12,00 €	12,00 €	12,00 €		12,00 €	12,00 €					
	10057	ø25-400				13,00 €			13,00 €	13,00 €	13,00 €	13,00 €	
	10468	ø35-400											17,00 €
Achse Lenkstange mit Klappstecker bzw. mit (*) Sicherungsringen/ axle handlebar incl. lynch pin or with (*) circlips													
10	10767	ø20-99	12,00 €										
	10058	ø20-180		19,00 €	19,00 €		19,00 €	19,00 €					
	10059	ø25-179				18,00 €			18,00 €	18,00 €	18,00 €	18,00 €	
	10766	ø35-180											22,00 €
Klappstecker / lynch pin													
11	10050	4x27	4,00 €	4,00 €	4,00 €		4,00 €	4,00 €					
	10051	5x32				5,00 €			5,00 €	5,00 €	5,00 €	5,00 €	
Drehteller komplett (mit Gummi u. Axiallager) / rotating table complete (incl. rubber pad + axial bearing)													
12	10046	ø 170	43,00 €										
	10047	ø 170		95,00 €									
	10048	ø 170			111,00 €		111,00 €	111,00 €					
	10049	ø 250				488,00 €			488,00 €	488,00 €	488,00 €	bis 2007 488,00€	
	10578	ø 250										ab 2007 502,00€	
	10769	ø 340											893,00 €
Kleber / adhesive													
13	10055	650g											21,00 €

Lieferung erfolgt ausschließlich zu unseren Verkaufs- und Lieferbedingungen / Delivery only to our sales and delivery terms.

Für Druckfehler übernehmen wir keine Haftung / For literal mistakes we assume no liability.

Konstruktionsänderungen vorbehalten / Production revisions are subject to change.

Preisänderungen behalten wir uns vor / Prices are subject to change without notice