

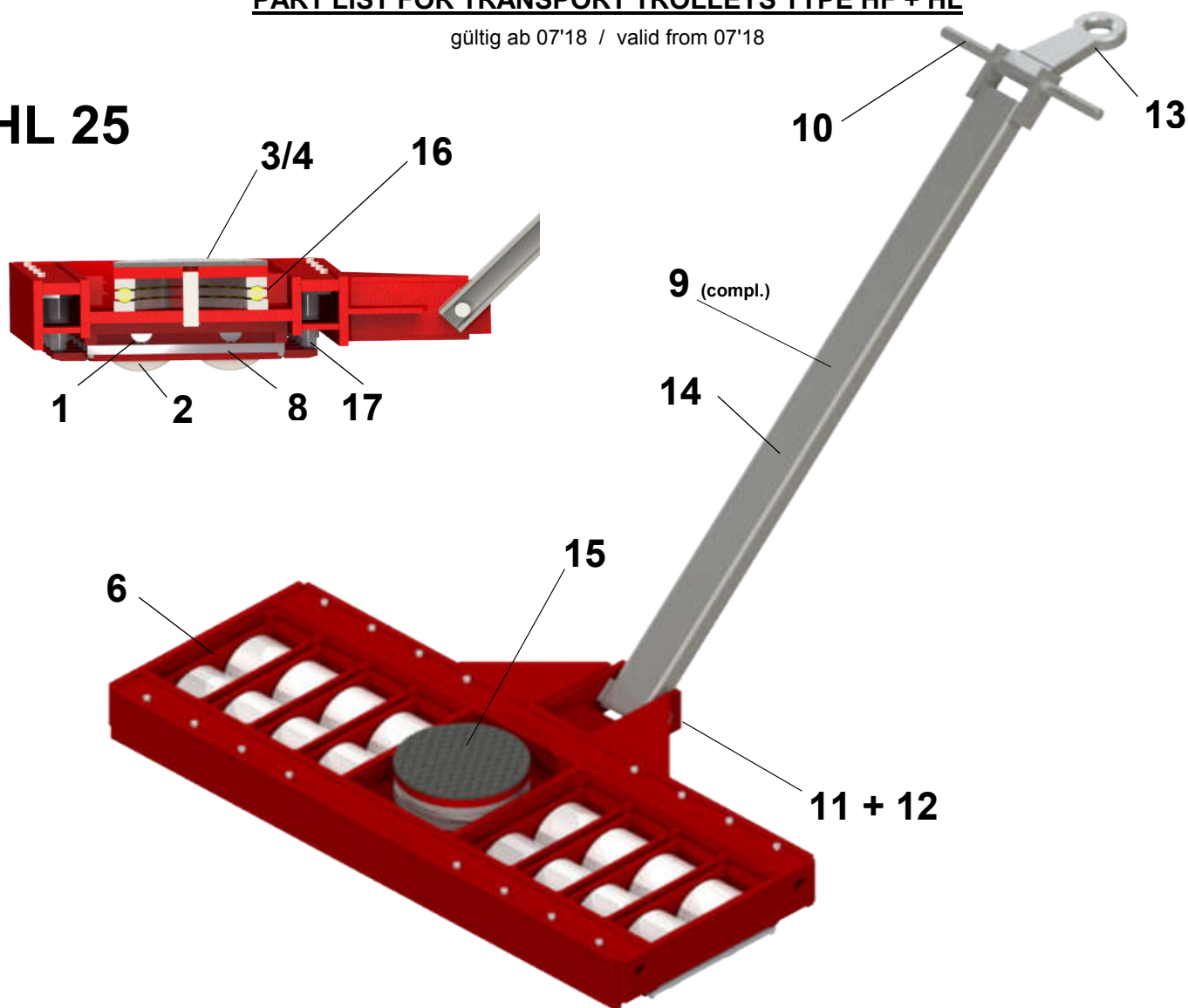


ERSATZTEILLISTE FÜR TRANSPORTFAHRWERKE TYP HF + HL

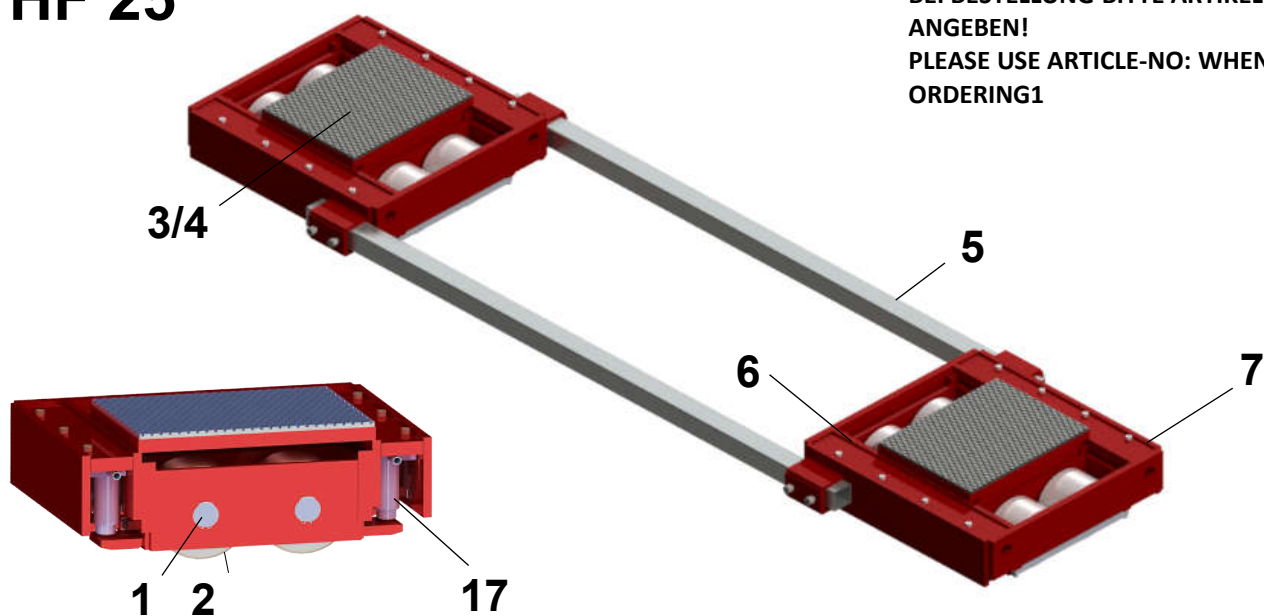
PART LIST FOR TRANSPORT TROLLEYS TYPE HF + HL

gültig ab 07'18 / valid from 07'18

HL 25



HF 25



BEI BESTELLUNG BITTE ARTIKEL NR:
ANGEBEN!
PLEASE USE ARTICLE-NO: WHEN
ORDERING!



Hebe- und Transportsysteme
Lifting And Moving Systems

GPERFEKT KS®

www.gks-perfekt.com

ERSATZTEILLISTE FÜR TRANSPORTFAHRWERKE TYP HF + HL

PART LIST FOR TRANSPORT TROLLEYS TYPE HF + HL

gültig ab 07'18 / valid from 07'18

Pos.	Artikel Nr./-no.	Dim. in mm	HF25	HL25
			10232	10233
Achse (einschl. Sicherungsringe) / axle (incl. circlips)				
1	10008	ø25x118 (alt/old till 01.07.13)	18,00 €	18,00 €
	10008	ø35x118 (neu ab / new since 01.07.13)	18,00 €	18,00 €
Rolle / wheel				
2	10020	ø140x85 - ø25 GKS-perfekt ® Premium G (alt bis 01.07.13)	145,00 €	145,00 €
		10022 + Buchse / sleeve (only till 01.07.13)		
	10022	ø140x85 - ø35 GKS-perfekt ® Premium G (neu ab 01.07.13)	145,00 €	145,00 €
		(for trolleys built since 01.07.13, only use this one)		
Gummiauflage / rubber load pad				
3	10072	340x260	17,00 €	
	10027	ø250		16,00 €
Antirutschbelag (Meterware) / non-slip surface (cut goods)				
4	10757	Breite - Dicke / width - thickness (305 - 2 mm)	53,00 €	47,00 €
Verbindungsstange / connecting bar				
5	10080	50x50x3-1490	74,00 €	
Schwinge / swinging arm				
6	11776	für Achse ø25 (alt bis / old till 01.07.13)	116,00 €	116,00 €
	11776	für Achse ø35 (neu ab / new since 01.07.13)	116,00 €	116,00 €
Fahrwerkskassette komplett (einschl. Achse, Gummi, Rollen) / cassette complete (incl. Axles, rubber pad, wheels)				
7	10094	für Achse ø25 und 10020 Rollen (ab / till 01.07.13)	3.440,00 €	
	10094	für Achse ø35 und 10022 Rollen (ab / since 01.07.13)	3.440,00 €	
Leiste für Kassette / strip for cassette				
8	11801		13,00 €	13,00 €
Lenkstange komplett (mit Handgriff und Zugöse) / handlebar complete (incl. handlebar and pulling eye)				
9	10036	1620		302,00 €
Handgriff für Lenkstange / handle for handlebar				
10	10057	ø25-400		13,00 €
Achse Lenkstange mit Klappstecker / axle handlebar incl. linch pin				
11	10059	ø25-179		18,00 €
Klappstecker / linch pin				
12	10051	5x32		5,00 €
Zugöse / pulling eye				
13	10044	ø100-270		80,00 €
Lenkstange / handlebar				
14	10040	1.420		240,00 €
Drehteller komplett (mit Gummi u. Axiallager) / rotating table complete (incl. rubber pad + axial bearing)				
15	10049	ø250		488,00 €
Axiallager / axial bearing (turnable)				
16	10031	250x180x56		302,00 €
Ausgleichshydraulik / hydraulic				
17	10053	4-fach / fourfold	236,00 €	236,00 €
Dichtungssatz für Hydraulik / seal kit for hydraulic				
18	10531	4-fach / fourfold	27,00 €	27,00 €
Kleber / adhesive				
19	10055	650g		21,00 €