



Hebe- und Transportsysteme
Lifting And Moving Systems

GKS®
PERFEKT

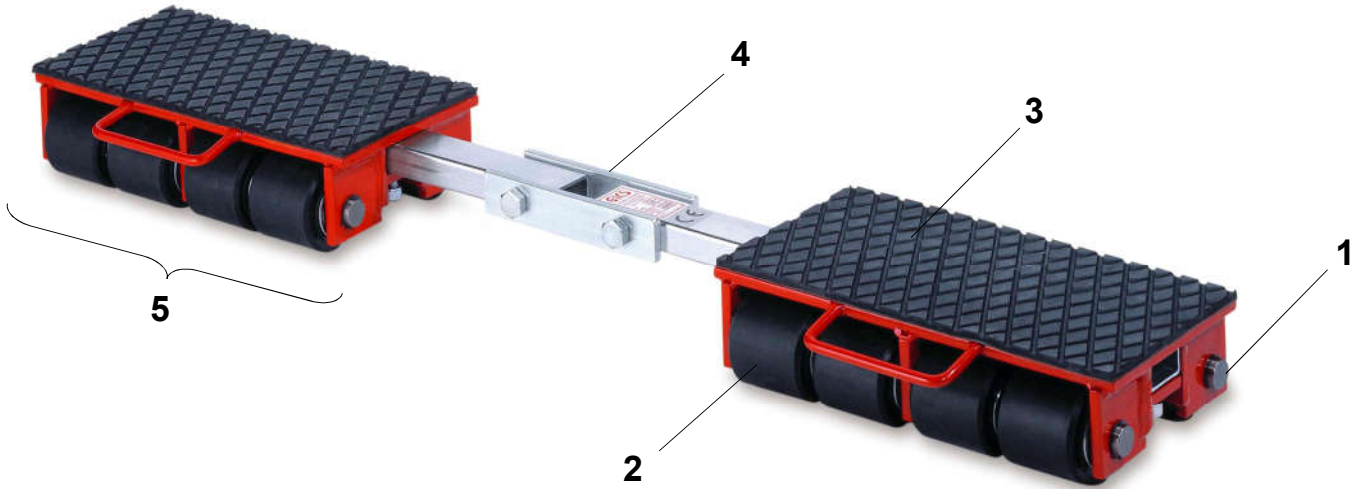
www.gks-perfekt.com

ERSATZTEILLISTE FÜR TRANSPORTFAHRWERKE TYP F

SPARE PART LIST FOR TRANSPORT TROLLEYS TYPE F

gültig ab 07'18 / valid from 07'18

(am Beispiel des Transportfahrwerks Typ F12 / e.g. transport trolley type F12)



POS.	ART.-NR./NO.	DIM. in mm	F3	F6	F9	F10	F12	F18	F20	F25	F30	F40	F60	
			10206	10208	11070	13552	10312	10215	11060	12141	11992	11770	10226	
Achse (einschl. Sicherungsringe) / axle (incl. circlips)														
1	10001	ø25-120	12,00 €											
	12449	ø35-135				18,00 €								
	10002	ø25-211		15,00 €										
	11577	ø25-314			17,00 €									
	10003	ø25-300(alt bis Bj./until the year2002)			17,00 €									
	10013	ø25-405					37,00 €	37,00 €						
	10004	ø25-390(alt bis Bj./until the year2002)					25,00 €							
	10012	ø35-218,5							30,00 €			30,00 €		
	10009	ø35-390(alt bis Bj./until the year2002)							32,00 €					
	12181	ø25-320								25,00 €				
	12063	ø35-320,5									34,00 €			
10011	ø35-305,5											32,00 €		
Rolle / wheel														
2	10015	ø85x85 - ø25 GKS-alperfekt® Polyamid schwarz / black	27,00 €	27,00 €	27,00 €		27,00 €							
	10016	ø85x85 - ø25 GKS-perfekt Stahl Stahl / steel	56,00 €	56,00 €	56,00 €		56,00 €							
	11769	ø85x85 - ø25 GKS-alperfekt® PUR Polyurethan(e)grau/grey	48,00 €	48,00 €	48,00 €		48,00 €	48,00 €		48,00 €				
	10018	ø85x85 - ø25 GKS-alperfekt® premium Polyamid weiß / white	48,00 €	48,00 €	48,00 €		48,00 €	48,00 €		48,00 €				
	12007	ø140x85 - ø35 GKS-perfekt PUR G Polyurethan(e)grau/grey								148,00 €		148,00 €	148,00 €	148,00 €
	10022	ø140x85 - ø35 GKS-perfekt Premium Polyamid weiß / white					145,00 €			145,00 €		145,00 €	145,00 €	145,00 €



Hebe- und Transportsysteme
Lifting And Moving Systems



www.gks-perfekt.com

ERSATZTEILLISTE FÜR TRANSPORTFAHRWERKE TYP F

SPARE PART LIST FOR TRANSPORT TROLLEYS TYPE F

gültig ab 07'18 / valid from 07'18

POS.	ART.-NR./NO.	DIM. in mm	F3	F6	F9	F10	F12	F18	F20	F25	F30	F40	F60
			10206	10208	11070	13552	10312	10215	11060	12141	11992	11770	10226
Gummiauflage / rubber load pad													
	10065	150x150x8	8,00 €										
	10066	220x200x8		11,00 €									
	14889	280x135x8				12,00 €							
	11136	320x200x8			16,00 €								
	10067	180x170x8(alt bis Bj./until the year2002)			11,00 €								
	10068	200x407x8					19,00 €	19,00 €					
3	10069	280x220x8							16,00 €				
	12156	244x440x8								23,00 €			
	12064	285x300x8									21,00 €		
	12311	370x370x8										36,00 €	
Antirutschbelag / non-slip surface													
	12344	385x440x2											34,00 €
Antirutschbelag (Meterware) / non-slip surface (cut goods)													
	10757	Breite / width 305 mm									53,00 €	53,00 €	53,00 €
Verbindungsstange / connecting bar													
	10075	ø25 - 1000	20,00 €										
	10076	50x30x3 - 1030		43,00 €									
4	10077	50x30x3 - 1230			57,00 €								
	11449	50x30x3 - 1430					62,00 €	62,00 €					
	10078	100x50x3 - 1600				71,00 €			71,00 €				
	10080	50x50x3 - 1490								74,00 €	74,00 €	74,00 €	
	10082	50x50x5 - 2410											121,00 €
Fahrwerkskassette komplett (einschl. Achse, Gummi, Rollen) / cassette complete (incl. axles, rubber pad, wheels)													
	10084	-	127,00 €										
	10085	-		264,00 €									
	11574	-			368,00 €								
	14890	-				317,00 €							
5	10088	-					482,00 €						
	10089	-						677,00 €					
	11193	-							1.170,00 €				
	12182	-								1.274,00 €			
	10092	-									1.377,00 €		
	11922	-										2.065,00 €	
	10097	-											2.638,00 €
Kleber / adhesive													
6	10055	650g											21,00 €

Lieferung erfolgt ausschließlich zu unseren Verkaufs- und Lieferbedingungen / Delivery only to our sales and delivery terms.

Für Druckfehler übernehmen wir keine Haftung. / For literal mistakes we assume no liability.

Konstruktionsänderungen vorbehalten. / Production revisions are subject to change.

Preisänderungen behalten wir uns vor / Prices are subject to change without notice!

Bei Bestellung bitte Artikelnr. angeben! / Please use article-no. when ordering!